

Itho HR-Combiketel Kli-Max



Installatiehandleiding

HRT 20-22/HRT 20-22 VKK

HRT 24-28/HRT 24-28 VKK

HRT 30-36/HRT 30-36 VKK

HRT 36-42

HRT 42-54

itho

Inhoud

Veiligheidsrichtlijnen	1	6 In bedrijf nemen	18
Voorwaarden	1	6.1 Bedieningspaneel	18
Algemene richtlijnen	1	6.1.1 Display	18
1 Technische gegevens	2	6.1.2 Bedieningsknoppen	18
1.1 Maatschets aansluitingen	2	6.2 Sensoren	18
1.2 Keurmerken	2	6.3 Installateursprogramma	19
1.3 Technische gegevens	3	6.4 Verklaring bij de instelmogelijkheden voor de installateur	20
2 Inleiding	5	6.4.1 Programma nummer 1: Keteltype:	20
2.1 Werking van de Itho Kli-Max toestellen	5	6.4.2 Programma nummer 2: Pompactie	20
2.2 Regeling	5	6.4.3 Programma nummer 3: Max. cv-vermogen (toerental ventilator tijdens cv-bedrijf)	20
2.3 Verbrandingsproduct	5	6.4.4 Programma nummer 4: Maximaal vermogen tijdens tappen	20
2.4 Variabele ventilator	5	6.4.5 Programma nummer E, 5, 6 en 7 Instelling stooklijn	21
2.5 Aan/uit pomp	5	6.4.6 Programma nummer 8: Nadraaitijd pomp voor cv-bedrijf	22
2.6 Toestelomschrijving	5	6.4.7 Programma nummer 9: Nadraaitijd pomp voor wwv-bedrijf	22
2.7 HRT	5	6.4.8 Programma nummer A: OpenTherm® Cascade	22
2.8 HRT .. - .. VKK	5	6.4.9 Programma nummer C: Stappen modulatie	22
3 Installatie	6	6.4.10 Programma nummer D: CV-Regeling	22
3.1 Uitpakken	6	6.4.11 Programma nummer E: Maximale aanvoer temp. cv-bedrijf	23
3.2 Een plaats in de woning kiezen	6	6.4.12 Programma nummer F: Branderautomaat instellen voor ketel type	23
3.3 Het toestel ophangen	6	6.5 Ketel en installatie vullen en ontluichten	23
3.4 Luchttoevoer-rookgasafvoer aansluiting	7	6.6 Het toestel starten	24
3.5 Toe- en afvoersysteem	7	6.6.1 Algemeen	24
3.6 Invloed van de afvoer op belasting	7	6.6.2 Eerste in bedrijfstelling	24
3.7 C63 toestellen	7	6.7 Afstelling en instelling belasting	24
3.8 Itho weerstandtabel	8	6.7.1 Instelling maximale belasting	24
3.9 Condensafvoer	9	6.7.2 A. CO ₂ methode	25
3.10 CV- en tapwatercircuit	9	6.7.3 B. Gasmeter methode	25
3.10.1 Algemeen	9	6.7.4 Instelling minimale belasting	25
3.10.2 CV-circuit	9	6.7.5 B. Gasmeter methode	26
3.10.3 Het expansievat aansluiten	9	6.8 Ombouw naar een andere gassoort	26
3.10.4 Tapwatercircuit	9	6.9 Tapwatertemperatuur	26
3.11 Pompschakeling	10	6.10 Buiten bedrijf stellen	26
3.11.1 Aan/uit pomp	10	7 Storing	27
3.12 Naverwarming zonneboiler	10	7.1 Storingsoorzaak	28
3.13 Vorstbewaking	10	7.2 Oplossingen tabel	30
3.14 Gasleiding aansluiten	10	8 Onderhoud	33
4 Koppelstuk type VKK	11	8.1 Algemeen	33
4.1 Introductie	11	8.2 Inspectie	33
4.2 Leveringsomvang	11	8.3 Onderhoud	34
4.3 Werking	11		
4.4 Montage	11		
4.5 Kanalen	12		
4.6 Kanaal voorbeelden	12		
4.7 Maatschets VKK	13		
4.8 Maatschets aansluitingen	13		
4.9 Tabel kanaaldiameter	13		
5 Montage-instructie electriciën	15		
5.1 Aansluiting netspanning	15		
5.2 Aansluitingen klemmenstrook	15		
5.3 Elektrisch Schema	17		

9	Gebruikersinstructie	35
10	Exploded view tekening	36
10.1	Brander + ventilator + gasleiding 20-22; 24-28; 30-36; 36-42; 42-54	36
10.2	Beplating + elektronica	37
10.3	Leidingen + pomp + coaxiaal spiraal	38
11	Stuklijst reserve-onderdelen	39
12	Wijzigen parameters	41
	Tabellen	
Tabel 1	Specificaties	3
Tabel 2	Weerstand rookgasafvoer	8
Tabel 3	CW-klasse	10
Tabel 4	Kanaaldiameter	14
Tabel 5	Verklaring elektrische aansluitingen	15
Tabel 6	Weerstandstabel sensoren	19
Tabel 7	Instellingen parameters	19
Tabel 8	CV-vermogen	20
Tabel 9	Warmwater-vermogen	20
Tabel 10	Gas-instellingen	25
Tabel 11	Maximaal instellen	25
Tabel 12	Minimaal instellen	26
Tabel 13	Storingen	27
Tabel 14	Andere storingen	28
Tabel 15	Storingsoorzaak	28
Tabel 16	Oplossingen storingen	30
Tabel 17	Reserve-onderdelen	39
	Grafieken/afbeeldingen	
Figuur 1	Maatschets aansluitingen cv-ketel	2
Figuur 2	Maatschets vrije ruimte	6
Figuur 3	Maatschets muurbeugel	6
Figuur 4	Aansluitingen leidingen cv-ketel	9
Figuur 5	Maatschets VKK	13
Figuur 6	Elektrische aansluitklemmen	15
Figuur 7	Elektrisch schema	17
Figuur 8	Display	18
Figuur 9	Afstelling ontsteek elektrode	33
Grafiek 1	Involed drukverlies op belasting	7

Veiligheidsrichtlijnen

Voorwaarden

Itho is niet aansprakelijk voor schade die ontstaat door het niet opvolgen van deze montagehandleiding.

Voor service doeleinden dienen uitsluitend originele Itho-onderdelen te worden toegepast.

Algemene richtlijnen

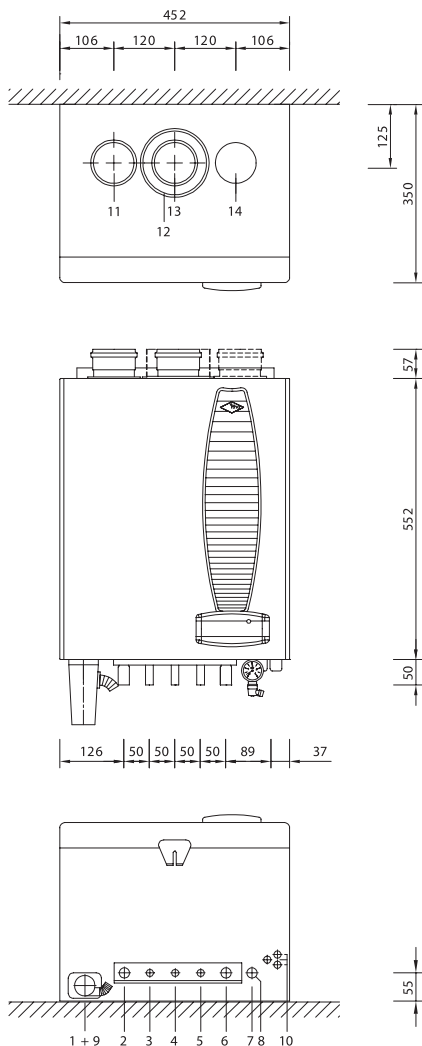
Bij de installatie van de Itho ketel moet rekening worden gehouden met de volgende voorschriften:

1. het bouwbesluit 68o waarin wordt verwezen naar de volgende normen:

NEN 1078 voorschriften voor aardgasinstallaties GAVO met bijbehorende praktijkrichtlijnen (NPR 3378)
2. richtlijnen bestaande gasinstallaties opgesteld door Energiened
3. **NEN 1006** algemene voorschriften voor drinkwaterinstallaties AVWI met bijbehorende werkbladen;
NEN 1010 veiligheidsbepalingen voor laagspanningsinstallaties;
NEN 1078 voorschriften voor aardgas installaties (GAVO en aanvullingen);
NEN 1087 de norm voor ventilatie in woongebouwen met bijbehorende toelichting (NPR 1088);
NEN 2757 de norm voor toevoer van verbrandingslucht en afvoer van rook van verbrandingsgassen;
NEN 3028 veiligheidseisen voor centrale verwarminginstallaties;
NEN 3215 de norm voor binnenriolering in woningen en woongebouwen
4. brandweervoorschriften

1 Technische gegevens

1.1 Maatschets aansluitingen



9 = Sifon afvoer	25 mm
10 = Kabeldoorvoer (3x)	16 mm
11 = Luchttoevoer	80 mm
12 = Luchttoevoer concentrisch	125 mm
13 = Rookgasafvoer	80 mm
14 = Luchttoevoer	80 mm

1.2 Keurmerken

De Itho Kli-Max bezit de volgende keurmerken:



1 = Sifon vuilvanger	
2 = CV aanvoer	22 mm
3 = Warm sanitair	15 mm
4 = Gas	15 mm
5 = Koud sanitair	15 mm
6 = CV retour	22 mm
7 = Aftapkraan	G 3/8"
8 = Manometer	G 3/8"

Figuur 1 Maatschets aansluitingen cv-ketel

1.3 Technische gegevens

Algemeen

CE-Product-ID nummer		CE 0063 BN 3374 - 2004				
Afmetingen (hxbxd)	mm	550 x 450 x 350				
Categorie		I2L3P				
Type toestel		HRT 20-22	HRT 24-28	HRT 30-36	HRT 36-42	HRT 42-54
CV-water inhoud toestel	Liter	1,8	1,8	2,1	2,4	2,7
CV-waterinhoud warmtewisselaar tapwater	Liter	1,5	1,5	1,5	1,5	1,5
Gewicht (leeg)	kg	34	37	39	40	41
CV-aansluitingen aanvoer/retour	mm	22	22	22	22	22
Gasaansluiting	mm	15	15	15	15	15
Tapwater, warm/koud	mm	15	15	15	15	15
Rookgasaansluiting	mm	80	80	80	80	80
Luchttoevoer	mm	80	80	80	80	80
Concentrisch	mm	80/125	80/125	80/125	80/125	80/125
Opgenomen elektrisch vermogen	W	115	115	115	115	115
IP-classificatie		IP44	IP44	IP44	IP44	IP44

Vermogen cv-bedrijf

Nominale belasting (onderwaarde)	kW	5,7 – 19	7,1 – 22,4	6,6 – 28,5	8,0 – 32,9	9,5 – 38,7
Nominale belasting (bovenwaarde)	kW	6,3 – 21,1	7,8 – 24,8	7,3 – 31,6	8,9 – 36,5	10,5 – 43,0
Maximaal gasverbruik	m ³ /uur	2,2	2,6	3,3	3,8	4,4
Rendement bij 50/30 °C, vollast	%	105	106	106	106	106
Rendement bij 50/30 °C, deellast	%	109	109,5	109,5	109,5	109,5
Rendement bij 40/30 °C, RAL-UZ 61	%	109,5	110	110	110	110
Nominaal vermogen bij 80/60 °C	kW	5,5 – 18,6	6,9 – 21,3	6,4 – 27,0	7,9 – 32,0	9,4 – 38,0
Nominaal vermogen bij 50/30 °C	kW	5,9 – 20,0	7,3 – 24,4	6,9 – 30,0	8,4 – 36,0	9,8 – 42,0
Gaskeur HR-Label		107	107	107	107	107
NOx emissie, RAL UZ 61	mg/kWh	<15	<15	<15	<15	<15
CO-emissie, RAL UZ 61	mg/kWh	<20	<20	<20	<20	<20

Vermogen Warm water

Nominale belasting (onderw.)	kW	5,7 – 22,0	7,1 – 28,0	6,6 – 36,0	8,0 – 42,0	9,5 – 52,0
Nominale belasting (bovenw.)	kW	6,3 – 24,4	7,8 – 31,1	7,3 – 40,0	8,9 – 46,6	10,5 – 57,7
Taphoeveelheid bij 60 °C (ΔT=50K)	l/min	6,3 ***	8 ***	10 ***	12 ***	15 ***
Taphoeveelheid bij 40 °C (ΔT=30K)	l/min	10 ***	13 ***	17 ***	20 ***	25 ***
Gaskeur CW-label	HRWW	3	4	5	5	6
Jaargebruiks rendement t.b.v. EPC berekening	%	81	83	83	82	82
Warm tapwater (vast ingesteld)	°C	60	60	60	60	60

Technische gegevens

CO ₂ gehalte rookgas	%	9				
Dauwpunt van het verbrandingsgas	°C	52				
Temperatuur rookgas bij 80/60 (bij een omgevingstemperatuur van 20 °C)	°C	75				
Toegestane weerstand afvoersysteem*	Pa	100 *				
PH-waarde van het condenswater		4 tot 5,5				
Beschikbare cv-pompdruk bij ΔT20 °C	Mwk	2,5	3	1,5	1,5	1 / 2,8**
Maximale aanvoertemperatuur	°C	90				
Vuldruk cv-gedeelte min./max.	bar	0,5 – 3				
Aansluitdruk sanitair water min./max.	bar	2 – 10				
NOx-klasse				5	5	5 5

Table 1 Specificaties: * Bij deze weerstandswaarde blijft de belasting binnen de opgave op de typeplaat.

Bij grotere weerstand zal de belasting dalen (zie pag. 8).

** Bij een ΔT=25 °C.

*** Bij een voordruk van 2 bar.

Algemeen

CE-Product-ID nummer		CE 0063 BN 3374- 2004		
Afmetingen (hxbxd)	mm	550 x 450 x 350		
Categorie	l1zL3P			
Type toestel		HRT 20-22 (VKK)	HRT 24-28 (VKK)	HRT 30-36 (VKK)
CV-water inhoud toestel	Liter	1,8	1,8	2,1
CV-waterinhoud warmtewisselaar tapwater	Liter	1,5	1,5	1,5
Gewicht (leeg)	kg	34	37	39
CV-aansluitingen aanvoer/retour	mm	22	22	22
Gasaansluiting	mm	15	15	15
Tapwater, warm/koud	mm	15	15	15
Rookgasaansluiting	mm	80	80	80
Luchttoevoer	mm	80	80	80
Concentrisch	mm	80/125	80/125	80/125
Opgenomen elektrisch vermogen	W	115	115	115
IP-classificatie		IP44	IP44	IP44

Vermogen cv-bedrijf

Nominale belasting (onderwaarde)	kW	4,4 – 19,0	5,8 – 22,4	8,0 – 28,5
Nominale belasting (bovenwaarde)	kW	4,9 – 21,1	6,4 – 24,9	8,9 – 31,6
Maximaal gasverbruik	m ³ /uur	2,2	2,6	3,3
Rendement bij 50/30 °C, vollast	%	105	106	106
Rendement bij 50/30 °C, deellast	%	109	109,5	109,5
Rendement bij 40/30 °C, RAL-UZ 61	%	109,5	110	110
Nominaal vermogen bij 80/60 °C	kW	4,3 – 18,6	5,7 – 21,0	7,9 – 27,0
Nominaal vermogen bij 50/30 °C	kW	4,7 – 20,0	6,2 – 24,0	8,4 – 30,0
Gaskeur HR-Label		107	107	107
NOx emissie, RAL UZ 61	mg/kWh	<15	<15	<15
CO-emissie, RAL UZ 61	mg/kWh	<20	<20	<20

Vermogen Warm water

Nominale belasting (onderw.)	kW	4,4 – 22,0	5,8 – 28,0	8,0 – 36,0
Nominale belasting (bovenw.)	kW	4,9 – 24,4	6,4 – 31,0	8,9 – 40,0
Taphoeveelheid bij 60 °C (ΔT=50K)	l/min	6,3 ***	8 ***	10 ***
Taphoeveelheid bij 40 °C (ΔT=30K)	l/min	10 ***	13 ***	17 ***
Gaskeur CW-label	HRWW	3	4	5
Jaargebruiks rendement t.b.v. EPC berekening	%	81	83	83
Warm tapwater (vast ingesteld)	°C	60	60	60

Technische gegevens

CO ₂ gehalte rookgas	%	9		
Dauwpunt van het verbrandingsgas	°C	52		
Temperatuur rookgas bij 80/60 (bij een omgevingstemperatuur van 20 °C)	°C	75		
Toegestane weerstand afvoersysteem*	Pa	100*		
PH-waarde van het condenswater		4 tot 5,5		
Beschikbare cv-pompdruk bij ΔT20 °C	Mwk	2,5	3	1,5
Maximale aanvoertemperatuur	°C	90		
Vuldruk cv-gedeelte min./max.	bar	0,5 – 3		
Aansluitdruk sanitair water min./max.	bar	2 – 10		
NOx-klasse		5	5	5

Table 1 Specificaties: * Bij deze weerstandswaarde blijft de belasting binnen de opgave op de typeplaat.

Bij grotere weerstand zal de belasting dalen (zie pag. 8).

** Bij een ΔT=25 °C.

*** Bij een voordruk van 2 bar.

2 Inleiding

Deze installatiehandleiding is bestemd voor de installateur van de Itho cv-ketel. De handleiding bevat noodzakelijke informatie met betrekking tot de installatie en afstelling van de Itho Kli-Max cv-toestellen. Om er zeker van te zijn, dat u alle handelingen op de juiste manier uitvoert, verdient het de aanbeveling dat deze installatiehandleiding voor het installeren wordt geraadpleegd. Verder is het raadzaam deze montage evenals de gebruikershandleiding, bij de cv-ketel te bewaren. Zo zijn ze ook later, indien nodig, direct beschikbaar.

2.1 Werking van de Itho Kli-Max

Het betreft een cv-toestel met een maximaal hoog rendement. Door middel van een spiranox warmtewisselaar uit roestvaststaal worden de rookgassen gekoeld tot onder het condensatiepunt. De extra warmte die hierbij ontstaat komt ten goede aan het rendement van de cv-ketel, dat meer dan 107% bedraagt. De Europese berekeningsmethode gaat uit van een rendement van 100% bij toestellen die de rookgassen niet laten condenseren en bij condenserende toestellen van meer dan 100%.

Daar de rookgassen dermate laag in temperatuur zijn (lager dan 75 °C), dient een RVS- of dikwandig aluminium, HR goedgekeurde afvoerleiding te worden toegepast. Bij toepassing van aluminium rookgasafvoer, is het aan te raden een condensopvang te monteren in de rookgasafvoerleiding, teneinde vervuiling door aluminium corrosie te voorkomen.

Het toestel is goedgekeurd op basis van Europese keurings-eisen (CE), de Nederlandse eisen voor Schonere Verbranding (SV), hoog rendement (107% HR) en de kwaliteitseisen (Gaskeur) alsmede het keurmerk (warmwaterklasse HRww) en als naverwarmer voor een zonneboiler (NZ-keur).

2.2 Regeling

Het toestel past zich volledig aan op de warmtevraag op basis van een normale kamerthermostaat of een module-rende OpenTherm® kamerthermostaat. Dit gebeurt door middel van het aanpassen van de vlamhoogte.

Met de Itho Kli-Max kan de warmteafgifte traploos worden gevarieerd. Zo wordt onder vrijwel alle gevallen een constante temperatuur in de woning, alsmede in het warm water verkregen.

Deze variabele warmte-afgifte kan eveneens op basis van de ingebouwde weersafhankelijke regeling worden verkregen, als zelfstandige regeling of in samenwerking met de genoemde thermostaten. Van de vermelde kamerthermostaten zijn ook uitvoeringen met klokfunctie leverbaar.

2.3 Verbrandingsproduct

Als resultaat van de variabele verbranding en de toegepaste brander, worden verbrandingsresultaten verkregen. Deze voldoen aan de strengste normen in Europa.

2.4 Variabele ventilator

In de Itho cv-ketel is een 24 Volt-ventilator met een hoog rendement toegepast en met een variabele snelheid en stroomopname: bij minder warmbehoefte draait de ventilator langzamer en is een lagere stroomopname het resultaat.

2.5 Aan/uit pomp

Het toestel is uitgevoerd met een pomp voorzien van een toerenschakelaar. Hiermee kan de gewenste opvoerhoogte worden ingesteld (let op! stand 1 niet toepassen).

2.6 Toestelomschrijving

Het toestel is geschikt voor het verwarmen van een cv-installatie. De cv-ketels hebben een variabele capaciteit. De maximale capaciteit kan worden ingesteld en aangepast aan het vermogen van de aangesloten cv-installatie.

2.7 HRT

Dit toestel bezit een ingebouwde warmtewisselaar met een geringe voorraad voor warmwatervoorziening. Alle aansluitingen zijn intern, terwijl een doorstroom begrenzer zorgt voor de maximale warm water hoeveelheid, waarbij een temperatuur van ca. 60 °C aan tapwater wordt verkregen (tabel 3 blz. 10).
Ter voorkoming van "Legionella" besmetting is de tapwater temperatuur vast ingesteld op 60 °C.

2.8 HRT .. -.. VKK

Dit toestel is gelijk aan de HRT-ketels, echter is bedoeld en ingesteld om middels een koppelstuk type VKK te worden aangesloten op een mechanisch gebalanceerd ventilatiesysteem type HRU ECO-fan 3 vanaf versie oog.

3 Installatie

3.1 Uitpakken

Met het toestel wordt geleverd:

- installatiehandleiding voor de installateur
- gebruikershandleiding met garantiekaart
- een ontluchtingskleutel
- een ophangbeugel
- twee reservezekeringen en drie reserve moeren voor de branderplaat bevestiging (aan voorzijde van de gasklep bevestigd)
- vuilvangerventilator met condensafvoerslang en pakking

Controleer het toestel direct na ontvangst. Eventuele beschadigingen dienen direct aan de leverancier te worden gemeld.

De Itho HR/HRT toestellen zijn compleet gemonteerd en voorzien van een snoer met randaarde stekker. De VKK-uitvoering is ook voorzien van een aansluitsnoer ten behoeve van de beveiliging van de goede werking van het koppelsstuk type VKK van het ventilatiesysteem.

De Itho cv-toestellen zijn ingesteld voor aardgas G25.

3.2 Een plaats in de woning kiezen

Voor onderhoud- en servicewerkzaamheden dient de voorzijde en onderzijde van het toestel bereikbaar te zijn. De beide zijkanalen moeten minimaal 20 mm van muur of kastwand geplaatst zijn.

De volgende voorzieningen dienen in de opstellingsruimte aanwezig te zijn:

- a) wandcontactdoos met randaarde
- b) een aansluiting op het riool voor de condensafvoer
- c) een wand die het gewicht van de ketel kan dragen

Zowel de luchttoevoer als de rookgasafvoerleidingen dienen aangesloten te worden op de buitengevel c.q. tot in het dakvlak. Voor de HRT/VKK uitvoering gelden andere eisen. De opstellingsruimte moet droog en vorstvrij zijn. Plaats het toestel zo dicht mogelijk bij tapwaterpunten, zodat de leidingen voor warm tapwater niet te lang zijn. Dit ter voorkoming van lange wachttijden voor warm water en onnodig waterverbruik.

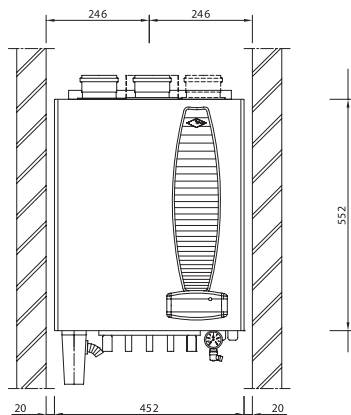
Het toestel bezit een ingebouwde ventilator en zal hierdoor een bepaalde geluidsproductie hebben. Deze geluidsproductie is afhankelijk van de belasting. Kies een plaats in de woning waar dit niet storend wordt ervaren, bij voorkeur tegen een stenen wand.

3.3 Het toestel ophangen

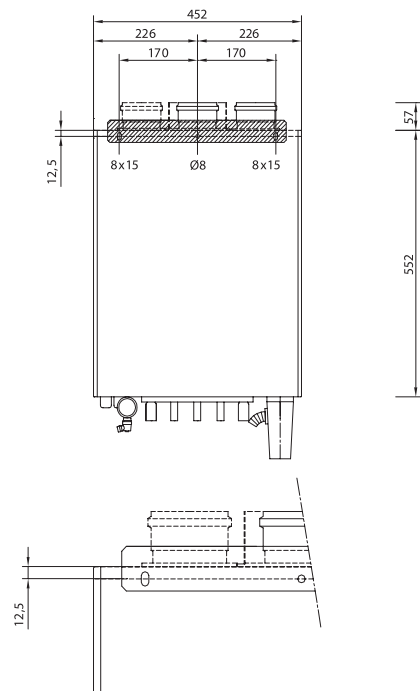
- a) Teken met behulp van de ophangbeugel de gaten voor de ophangbeugel en bepaal de plaats voor aansluiting van de toe- en afvoerleidingen.

Let op:

Zorg ervoor dat bij het aftekenen de beugel waterpas geplaatst is.



Figuur 2 Maatschets vrije ruimte



Figuur 3 Maatschets muurbeugel

De dikte van de kop van de bevestigingsbout, mag niet meer dan 6 mm bedragen.

- b) Bevestig de ophangbeugel met schroeven en pluggen aan de wand.
- c) Boor de gaten voor het toe- en afvoersysteem.
- d) Monteer de verwarmingsketel op beugel.

3.4 Luchttoevoer-rookgasafvoer aansluiting

Algemeen

Materiaal luchttoevoer: kunststof of RVS.

Materiaal rookgasafvoer: kunststof (temp. bestendig tot 120 °C lucht omspoeld) of RVS.

De beveiliging tegen te hoge rookgastemperatuur t.b.v. kunststof afvoermateriaal is in het toestel reeds ingebouwd (zgn. VGTB-beveiliging). Deze beveiliging sluit de gastoevoer zodra de rookgastemperatuur boven 90 °C komt, waarna het toestel wordt vergrendeld met storingscode knipperende "o".

Er zijn twee soorten van aansluitingen mogelijk:

- ◆ afzonderlijke toe- en afvoer
- ◆ concentrische aansluiting (pijp-in-pijp)

Afzonderlijke toe- en afvoer

De optimale aansluiting voor luchttoevoer en rookgasafvoerleiding krijgt men door gebruik te maken van een roestvast of kunststof afvoersysteem.

De aansluitdiameter voor de rookgasafvoerleiding bedraagt 80 mm. Voor de luchttoevoer eveneens 80 mm.

De luchttoevoer kan zowel aan de linker- als aan de rechterzijde van de rookgasafvoer worden geplaatst door het verplaatsen van de aansluitbuis.

Concentrische aansluiting

Als optie is een set voor een concentrische aansluiting verkrijgbaar: luchttoevoer 125 mm en rookgasafvoer 80 mm diameter.

Plaats altijd de meegeleverde kunststof toevoeraansluiting bovenop de luchtinlaat aansluiting. Uiteraard dient de niet gebruikte luchttoevoer met 80 mm doorsnede met de meegeleverde afdichting te worden afgesloten.

3.5 Toe- en afvoersysteem

De Itho cv-ketel is een toestel dat geen lucht (zuurstof) uit de opstellingsruimte gebruikt. De mantel sluit luchtdicht af op de achterplaat, zodat lucht uitsluitend door de luchttoevoerpijp toegevoerd wordt. Zorg er daarom altijd voor dat de mantel op het toestel geplaatst is wanneer de ketel in werking is.

Let op:

Bij de horizontale delen moet rekening worden gehouden met een afschot van (1 cm op 1 m lengte) op afschot naar de ketel. Gebeurt dit niet, dan kan er zich condenswater ophopen in de verbrandingsgas afvoerleiding wat storingen tot gevolg kan hebben.

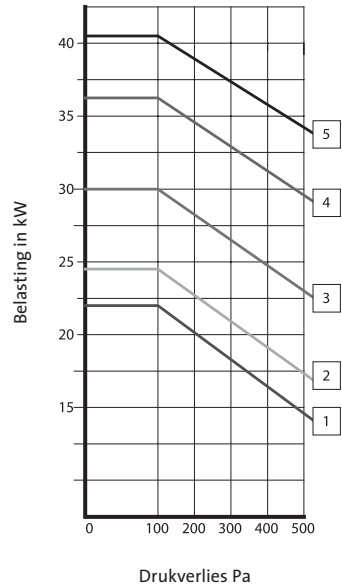
De beschikbare druk t.b.v. het toe- en afvoersysteem bedraagt 100 Pa.

3.6 Invloed van de afvoer op belasting

De afgebeelde grafiek geeft de verhouding aan tussen de belasting en de weerstand van het toe- en afvoerweerstand van het systeem.

Tot een weerstand van 100 Pa zal de belasting nagenoeg gelijk blijven. Bij grotere weerstanden daalt deze ten opzichte van de belasting welke vermeldt op de typeplaat. Houd bij hoge weerstand rekening met mogelijke belastingwijziging voor de productie van warm water en met de transmissie berekening.

1. HRT/HRT-VKK 20-22
2. HRT/HRT-VKK 24-28
3. HRT/HRT-VKK 30-36
4. HRT 36-42
5. HRT 42-54



Grafiek 1 Invloed drukverlies op belasting

3.7 C63 toestellen

Opstellingen volgens C63-systemen mogen uitsluitend aangegoten worden op GASTEC QA gekeurd afvoer materiaal, volgens keuringseis nr. 83.

3.8 Itho weerstandstabel

Door de gas-luchtkoppeling van het verbrandingsproces in het toestel wordt de belasting van het toestel beïnvloed door de weerstand van het luchttoevoer- en afvoersysteem. Bij een weerstand tot 100 Pa., zal de belasting gelijk zijn aan die vermeld is op de typeplaat van het toestel.

Onderdeel	Toestel	(mm)	Weerstand toe-afvoersysteem [Pa]				
			HRT 20	HRT 24	HRT 30	HRT 36	HRT 42
Doorvoeren	Itho-Dakdoorvoer	125/80	5,0	6,0	8,0	10,0	12,0
		100/60	8,0	10,0	13,0	15,0	17,0
	Itho-Geveldoorvoer	125/80	3,0	4,0	5,5	7,0	8,0
		100/60	6,0	7,0	9,0	11,0	12,0
Toevoer	rechte buis/m	80	0,55	0,6	1,0	1,5	2,5
	rechte buis/m kunststof	60	3,0	3,5	4,0	6,0	7,0
	flexibele buis rvs	80	0,75	0,8	1,7	2,2	3,5
	flexibele buis kunststof	60	4,5	6,0	8,0	9,0	11,0
	45° bocht	80	0,25	0,3	0,5	1,0	1,2
	45° bocht kunststof	60	1,5	1,8	2,0	3,0	3,5
	90° bocht	80	0,5	0,6	1,0	1,5	2,5
	90° bocht kunststof	60	3,0	3,5	4,0	6,0	7,0
Rookgas	rechte buis/m	80	0,7	0,8	2,0	2,5	4,0
Afvoer	rechte buis/m kunststof	60	3,5	4,5	6,0	7,0	11,0
	flexibele buis rvs	80	1,0	1,1	2,1	3,0	4,0
	flexibele buis kunststof	60	4,5	6,5	9,0	12,0	14,0
	45° bocht	80	0,3	0,4	1,0	1,2	2,0
	45° bocht kunststof	60	1,8	2,3	3,0	3,5	5,5
	90° bocht	80	0,7	0,8	2,0	2,5	4,0
	90° bocht kunststof	60	3,5	4,5	6,8	7,0	11,0
	Concentrisch rechte buis/m	125/80	1,2	1,3	1,8	3,2	4,0
		100/60	4,0	5,0	6,5	7,5	12
	45° bocht dubbel	125/80	0,6	0,9	1,3	1,6	2,0
concentrisch kunststof	100/60	2,0	2,5	3,5	4,0	6,0	
90° bocht dubbel	125/80	1,2	1,3	1,8	3,2	4,0	
concentrisch kunststof	100/60	4,0	5,0	6,5	7,5	12,0	

Tabel 2 Weerstand rookgasafvoer

Voorbeeld berekening

Keteltype: 24-28 HRT

Luchttoevoer pijp: diameter 60 mm; horizontale lengte: 2 m; vertikaal 6 m; 2x bocht 90°

Rookgasafvoer pijp: diameter 80 mm; horizontale lengte 2 m; vertikaal 6 m; 2x bocht 90°

Concentrische dakdoorvoer 60/100

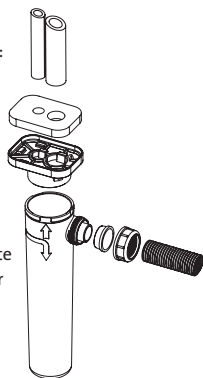
Luchttoevoer:		Weerstand
Bochten 90°: 2 stuks	2 x 3,5	7 Pa
Rechte pijp: 8 m	8 x 3,5	28 Pa
Rookgasafvoer:		
Bochten 90°: 2 stuks	2 x 4,5	9 Pa
Rechte pijp: 8 m	8 x 4,5	36 Pa
Dakdoorvoer		10 Pa
		90 Pa

Totale weerstand is nu 90 Pa zodat het vermogen van de ketel niet gewijzigd wordt door de weerstand (kleiner dan 100 Pa).

3.9 Condensafvoer

De condensafvoer dient tijdens de montage aangebracht te worden. Monteer de condensafvoer als volgt:

- Schuif de bijgeleverde beker zodanig over de twee condensslangen die zich onder de ketel bevinden dat de pijlen tegenover elkaar zitten
- Druk vervolgens de beker tegen de bodem van de ketel
- Draai dan de beker in de gewenste positie tot de condensafvoer naar de gewenste richting staat
- Monteer de condensafvoerslang met de kunststof wartel en afdichting op de beker
- Middels de flexibele slang wordt de aansluiting op de riolering aangebracht
- Sluit deze flexibele slang met een open verbinding aan op het riool



Gebruik bij de condenswaterafvoer alleen kunststof onderdelen. Metalen leidingen zijn niet toegestaan.

Let op:

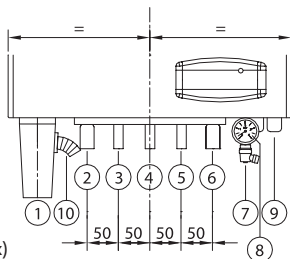
Verstopping van deze afvoer kan schade veroorzaken aan het toestel. In het juiste geval vloeit het condenswater zichtbaar weg, bijvoorbeeld m.b.v. een trechter.

3.10 CV- en tapwatercircuit

3.10.1 Algemeen

Indien geen diffusiedichte kunststof leidingen voor aanvoer en retour toegepast worden voor radiatoren of vloerverwarming, dient er een scheiding tussen het cv-water van de ketel en die van de installatie aangebracht te worden, b.v. middels een platenwisselaar. Dit voorkomt vervuiling door magnetiet van de ketel warmtewisselaar. Bij niet toepassen van een dergelijke scheiding, vervalt de Itho garantie op alle keteldelen die zich in de aanvoer- en retour van het toestel bevinden.

- 1 = sifon
- 2 = cv-aanvoer
- 3 = warm sanitair
- 4 = gas
- 5 = koud sanitair
- 6 = cv-retour
- 7 = aftapkraan
- 8 = manometer
- 9 = kabeldoorvoer (3x)
- 10 = sifonafvoer



Figuur 4 Aansluitingen leidingen cv-ketel

3.10.2 CV-circuit

De aansluitingen van de aanvoer en retour zijn gebaseerd op het aansluiten van de installatie met behulp van knel-fittingen. De aansluitingen van aanvoer en retour bevinden zich aan de onderzijde van het toestel. Uit serviceoverwegingen is het aan te bevelen om afsluiters te plaatsen. Het toestel bezit een aftapkraan aan de onderzijde van het toestel, zodat het op een eenvoudige manier afgetapt kan worden.

Het toestel is niet voorzien van een overstortventiel 3 bar. Deze moet in de aanvoerleiding van de installatie worden opgenomen, op een plaats in directe nabijheid van het toestel.

Het toestel is niet voorzien van een interne bypass, zodat er bij het toepassen van thermostatische kranen, in de installatie een kortsluitleiding aangebracht dient te worden. Bij voorkeur dient er een automatische drukverschil/overstortventiel 3/4" op 5 à 6 meter van de ketel gemonteerd worden.

Om vervuiling van de warmtewisselaar van de cv-ketel te voorkomen, dient voor de eerste ingebruikname de installatie grondig gespoeld te worden met schoon leidingwater.

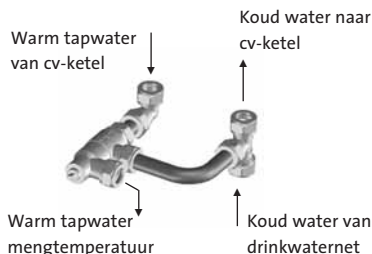
3.10.3 Het expansievat aansluiten

Er dient een expansievat gekozen te worden met een inhoud die gerelateerd is aan de inhoud van de cv-installatie en statische druk. Plaats het expansievat in de retour.

3.10.4 Tapwatercircuit

In de koud waterleiding van het toestel is een doorstroom begrenzer aangebracht waarmee een begrenzing ingesteld dient te worden behorende bij de warm waterklasse van het toestel (zie tabel 3). Sluit de leidingen volgens de geldende voorschriften aan. Pas een zogenaamde "inlaat combinatie" toe in de koudwater toevoerleiding, waarbij de overstortleiding gecombineerd kan worden met de condens afvoerleiding van de ketel.

Uitsluitend bij de HRT 42/54 dient de bijgesloten mengautomaat volgens onderstaande afbeelding te worden gemonteerd.



Toestel	Instelling	CW klasse	Wachttijd (bij CW-tapdebiet)	Wachttijd gemeten bij	Drukverlies (bar) bij CW-tapdebiet	Diameter
HRT 20-22	6,3 l/min	3	< 10 sec	5 l/min	0,4	10/12 mm
HRT 24-28	8 l/min	4	< 10 sec	7,5 l/min	0,5	12/15 mm
HRT 32-36	10 l/min	5	< 10 sec	7,5 l/min	0,5	15 mm
HRT 36-42	12 l/min	5	< 10 sec	7,5 l/min	0,5	15 mm
HRT 42-54	15 l/min	6	< 10 sec	7,5 l/min	0,5	15 mm

Tabel 3 CW-klasse

De mengautomaat is vanuit de fabriek ingesteld op 60 °C om warm water te kunnen tappen volgens CW klasse 6 specificaties en mag daarom ook niet worden vermeld.

Om binnen 30 seconden een tapwatertemperatuur van 45 °C of hoger te verkrijgen, dient de warm waterleiding tussen de ketel en het keuken tappunt niet langer te zijn dan ca. 20 meter. Het klasse 6 toestel (HRT 42/54) leent zich voor gelijktijdig tappen. Hierbij dient voor ieder warm watertappunt een instelmogelijkheid aanwezig te zijn. Deze dient zodanig ingesteld te worden dat de optelsom van de ingestelde tapwaterhoeveelheid niet hoger wordt dan 15 liter/min. Toepassing van een circulatie systeem is niet mogelijk.

3.11 Pompschakeling

Afhankelijk van de gekozen uitvoering van het toestel, kunnen verschillende soorten pompen in het toestel worden aangetroffen. In de HRT is Grundfos UPS 15-60 HB ingebouwd.

Stand	I	II	III
HRT 20/22	X	goed	goed
HRT 24/28	X	goed	goed
HRT 30/36	X	goed	goed
HRT 36/42	X	goed	goed
HRT 42/54	X	goed	goed

3.11.1 Aan/uit pomp

De pomp bezit een toerenschakelaar, die af fabriek op de hoogste stand is ingesteld. Bij de toestellen HRT 20/22, HRT 24/28, HRT 30/36 en HRT 36/42 zal veelal stand II voldoende zijn.

Let op:

Stand I niet toepassen, i.v.m. te geringe doorstroom hoeveelheid. Het toestel bezit een ingebouwde pompschakeling met standaard een nadraaitijd van 3 minuten.

3.12 Naverwarming zonneboiler

Indien de combiketel toegepast wordt voor het naverwarmen van een zonneboiler dient de combiketel 's zomers ingeschakeld te blijven, om "Legionella" bacterie vorming te voorkomen.

Er moet op gelet worden dat de maximale "koud water" inlaattemperatuur niet boven 75 °C kan komen. Dit zal aanleiding kunnen geven tot verbrandingsmogelijkheid voor de gebruiker. Om het probleem van een te hoge warm watertemperatuur te voorkomen, moet een mengautomaat in de warm waterleiding tussen de zonneboiler en ketel worden gemonteerd. Wel kan als optie een stromingsschakelaar worden geleverd om tapwater detectie te activeren bij boilers waarbij sprake is van onvoldoende gelaagdheid (artikelnummer 545-1850).

3.13 Vorstbewaking

Het toestel bezit een ingebouwde vorstbewaking die de cv-pomp in bedrijf stelt bij een ketelwatertemperatuur van 8 °C. Bij een ketelwatertemperatuur van 5 °C wordt tevens de brander ontstoken totdat de aanvoertemperatuur 10 °C bedraagt.

3.14 Gasleiding aansluiten

De gasaansluiting op het toestel is niet maatgevend voor de diameter van de binnenhuisaansluiting. Raadpleeg hiervoor de installatie-eisen.

Controleer de gasleiding op dichtheid. Pers de gastoevoering af tot aan de afsluitkraan. De gasklep is niet tegen de hoge testdruk bestand omdat de klep voor een maximale werkdruk tot 60 mbar is gemaakt. Uitsluitend voor het afpersen van de gasleiding en klep, om de gasdichtheid te testen, mag een kortstondige persdruk van maximaal 100 mbar worden toegestaan. Ontlucht de gasleiding zorgvuldig in de open lucht, voordat het toestel voor de eerste maal in gebruik gesteld wordt.

4 Koppelstuk type VKK

4.1 Introductie

Het doel van het koppelstuk tussen de Itho ventilatie-unit en de Kli-Max ketel is het vereenvoudigen van het kanalenstelsel. Zowel de ventilatie-installatie als de ketel hebben een toe- en afvoerkanaal van en naar buiten nodig. Het koppelstuk combineert de afvoer van de ventilatie-installatie met de toe- en afvoer van de ketel. Zo is er alleen nog een toe- en afvoerkanaal nodig voor de ventilatie-installatie.



4.2 Leveringsomvang

In de verpakking van het koppelstuk treft u de volgende onderdelen aan:

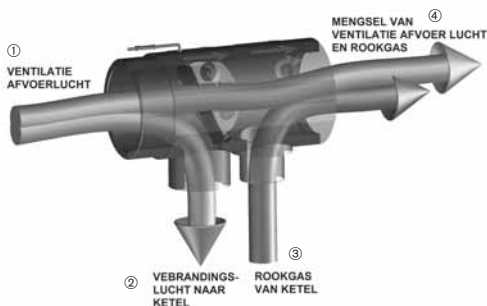
- ◆ 1 stuks koppelstuk type VKK
- ◆ montage-instructie

Let op:

Het koppelstuk type VKK mag alleen gebruikt worden in combinatie met een Itho cv-ketel type Kli-Max HRT ... VKK en de Itho HRU ECO-fan 3 vanaf versie 009.

4.3 Werking

Het koppelstuk wordt boven de Kli-Max cv-ketel gemonteerd. De Itho ventilatie-unit zuigt de verse buitenlucht aan via een buitenmuurrooster of via een kanaal in de schacht (hoogbouwssystemen). De afvoer ventilatielucht wordt uit de woning afgezogen en aan de 'linkerzijde' van het koppelstuk aangevoerd. ① Als de Kli-Max ketel brand, gaat een



deel van de ventilatielucht door de 'eerste aansluiting' naar de ketel. ② De rookgassen komen via de 'andere aansluiting' terug in het koppelstuk. ③ De mix van ventilatielucht en rookgassen verlaat het koppelstuk aan de zijde van het RVS deel, welke wordt aangesloten op het afvoerkanaal ④.

4.4 Montage

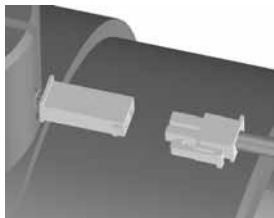
Het koppelstuk kan onafhankelijk van de cv-ketel worden gemonteerd. Het koppelstuk wordt normaliter direct boven de ketel gemonteerd en maakt zodanig onderdeel uit van het kanalenstelsel dat het bevestigen met beugels ook via de kanalen kan plaatsvinden.

De montage van het koppelstuk in het kanalenstelsel werkt als volgt:

- ◆ Bepaal de opstelling van de ventilatie-unit en de ketel. Zowel de ventilatie-unit als de cv-ketel kunnen eventueel in het werk worden gespiegeld.
- ◆ Bepaal de exacte plaats van het koppelstuk, afhankelijk van het kanalenverloop van de ventilatieunit en het afvoerkanaal.
- ◆ Bepaal het juiste kanalenverloop van het RVS, aluminium of daarvoor geschikte kunststof Ø80 mm luchtaanzuigkanaal tussen het koppelstuk en de cv-ketel en monteer deze.
- ◆ Bepaal het juiste kanalenverloop van het RVS Ø80 mm rookgasafvoerkanaal tussen de ketel en het koppelstuk en monteer deze.
- ◆ Controleer de stromingsrichting van het koppelstuk.
- ◆ Controleer of de klep bij horizontaal plaatsing automatisch dichtvalt.
- ◆ Monteer het koppelstuk op de twee Ø80 mm kanalen die op de ketel zijn gemonteerd.
- ◆ Het koppelstuk dient horizontaal waterpas gemonteerd te worden.
- ◆ Monteer het kanaal tussen de ventilatie-unit en het koppelstuk. Gebruik hier dampdicht geïsoleerde kanaal-elementen voor.
- ◆ Monteer het gemeenschappelijke afvoerkanaal vanaf het koppelstuk naar het collectieve afvoerkanaal (hoogbouw situatie). Dit kanaal moet op afschot van minimaal 5 mm per meter aflopend zijn naar de ketel.

De aansluiting van de 2 aderige kabel van de cv-ketel op het koppelstuk wordt als volgt gemonteerd:

- Aan de cv-ketel type HRT ../.. VKK is een 2 aderige kabel bevestigd voorzien van een connector.
- Trek de 2 aderige kabel zover mogelijk (tot aan de aanslag) uit de cv-ketel.
- Sluit de connector aan de kabel aan op de connector op het koppelstuk type VKK.



4.5 Kanalen

De gemonteerde kanalen dienen volgens de geldende normen, eisen en installatievoorschriften te worden gemonteerd. Doorvoeren van kanalen naar de schacht moet voldoen aan de eisen in het bouwbesluit § 2.11.1 Artikel 2.83 schacht, koker of kanaal, § 2.13.1 Artikel 2.106 eventueel aangevuld met de plaatselijke brandweervoorschriften. Alle toegepaste materialen ten behoeve van het gemeenschappelijke afvoerkanaal dienen te zijn voorzien van het QA keur. De kanalen dienen dampdicht en thermisch te worden geïsoleerd (niet hygroscoopisch) of dubbelwandig te zijn uitgevoerd om condensaat op deze kanalen te voorkomen.

Hoogbouw

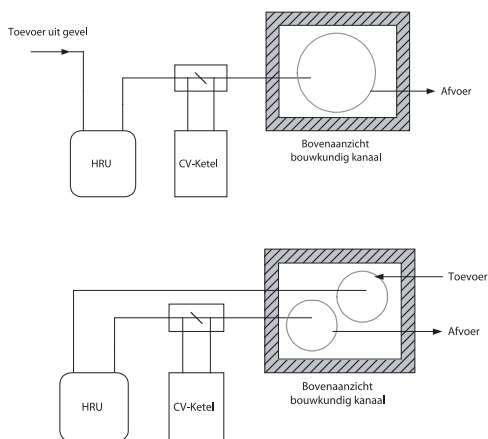
Monteer het afvoerkanaal vanaf het koppelstuk naar het



collectieve afvoerkanaal op **afschot** van minimaal 5 mm per meter aflopend naar de cv-ketel. De maximale overdruk van het gemeenschappelijke afvoerkanaal mag niet hoger zijn dan 14 Pa. Gebaseerd op 100% gelijktijdigheid en een stijgkanaal zonder verjongingen. Onder aan het gemeenschappelijke afvoerkanaal moet een condensafvoer op het riool worden aangesloten. Afwijkingen kunnen uitsluitend na overleg met Itho.

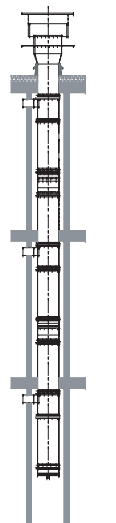
4.6 Kanaal voorbeelden

Een situatie waarbij de luchttoevoer vanuit de gevel wordt aangezogen en de luchtafvoer via een kanaal naar het dak wordt geleid, heeft verreweg de voorkeur.

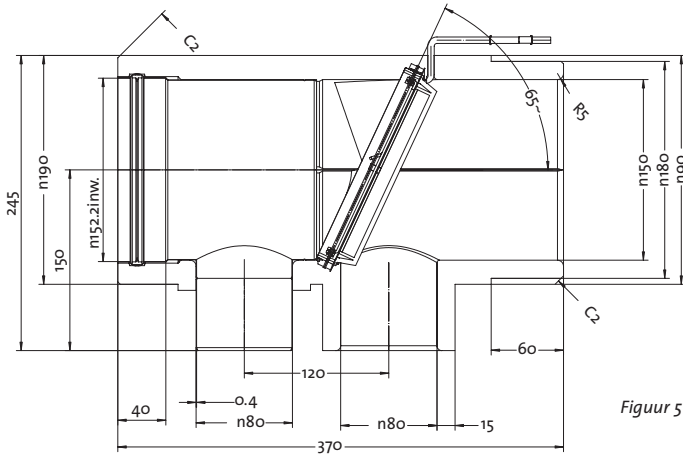


Indien luchttoevoer vanuit de gevel niet mogelijk is, kan er gebruik gemaakt worden van een centraal toevoerkanaal. Hierbij moet gelet worden op voldoende afstand tussen de luchttoevoer en de luchtafvoer i.v.m. de verdunningsfactor (zie NEN 1087).

Situatie waarbij de luchttoevoer en de luchtafvoer via twee aparte kanalen naar het dak wordt geleid. De diameter van de collectieve toef- en afvoerkanaal moeten dan 15% groter zijn dan in de tabel vermeld.



4.7 Maatschets VKK



Figuur 5 Maatschets VKK

4.8 Maatschets aansluitingen

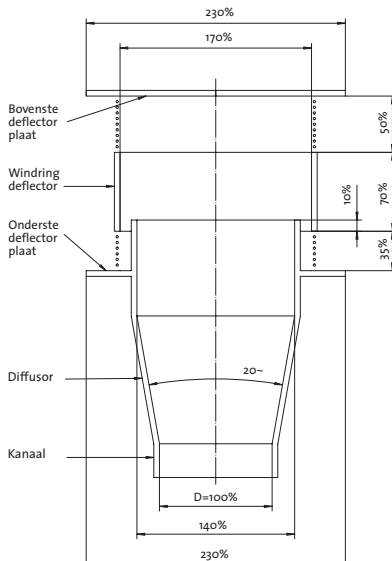
Afvoer ventilatielucht : $\varnothing 150$ mm inwendig (hulpstukmaat)
: $\varnothing 180$ mm uitwendig

Rookgasafvoer : $\varnothing 150$ mm inwendig (hulpstukmaat)

Aanzuig van ketel : $\varnothing 80$ mm inwendig

Rookgasafvoer van ketel : $\varnothing 80$ mm uitwendig

Dakkap



4.9 Tabel kanaaldiameter

In tabel 4 wordt rekening gehouden met een gelijktijdigheid op het luchtdebiet van 100% en een maximale druk op het koppelstuk type VKK van 14 Pa.

Deze tabel mag uitsluitend worden toegepast onder de volgende voorwaarden:

- ◆ standaard toepassing van een diffusor volgens tabel
- ◆ de genoemde kanaaldiameter geldt voor het gehele stij kanaal
- ◆ het afvoerkanaal moet volledig verticaal zonder enige versleping zijn uitgevoerd
- ◆ per verdieping mag slechts 1 cv-ketel worden aangesloten
- ◆ maximale verdiepingshoogte is 3 meter
- ◆ het afvoerkanaal moet voldoen aan het Gastec QA kwaliteitsnorm
- ◆ gebruik van een apart afvoerkanaal en een apart toevoerkanaal
- ◆ onderstaande tabel heeft betrekking op een collectief afvoerkanaal en luchttoevoer uit de gevel
- ◆ bij collectieve afvoer- en toevoerkanaal diameter volgens tabel +15% (geen CVL systemen)

Alle afwijkingen op bovenstaande moeten vooraf worden overlegd met Itho bv.

		Maximaal ventilatiedebit per woonlaag			
		175 m ³ /h	225 m ³ /h	275 m ³ /h	325 m ³ /h
		Diameter gemeenschappelijke leiding(en) en diffusor			
Verdieping		Maatvoering mm			
2	diameter kanaal	150	200	200	200
	diffusor Duit/Din	200/150	250/200	250/200	250/200
3	diameter kanaal	200	200	250	250
	diffusor Duit/Din	250/200	250/200	300/250	300/250
4	diameter kanaal	200	250	250	300
	diffusor Duit/Din	250/200	300/250	300/250	350/300
5	diameter kanaal	250	300	300	350
	diffusor Duit/Din	300/250	350/300	350/300	400/350
6	diameter kanaal	300	300	350	350
	diffusor Duit/Din	400/300	400/300	450/350	450/350
7	diameter kanaal	300	350	400	400
	diffusor Duit/Din	400/300	450/350	500/400	500/400
8	diameter kanaal	350	400	400	450
	diffusor Duit/Din	450/350	500/400	500/400	550/450
9	diameter kanaal	350	400	450	450
	diffusor Duit/Din	450/350	500/400	550/450	550/450
10	diameter kanaal	400	450	450	500
	diffusor Duit/Din	500/400	550/450	550/450	600/500
11	diameter kanaal	400	450	500	550
	diffusor Duit/Din	500/400	550/450	600/500	650/550
12	diameter kanaal	450	500	500	550
	diffusor Duit/Din	550/450	600/500	600/500	650/550
13	diameter kanaal	450	500	550	600
	diffusor Duit/Din	550/450	600/500	650/550	700/600
14	diameter kanaal	450	550	550	600
	diffusor Duit/Din	550/450	650/550	650/550	700/600
15	diameter kanaal	500	550	600	650
	diffusor Duit/Din	600/500	650/550	700/600	750/650
16	diameter kanaal	500	550	600	650
	diffusor Duit/Din	600/500	650/550	700/600	750/650
17	diameter kanaal	500	600	650	650
	diffusor Duit/Din	650/500	750/600	800/650	800/650
18	diameter kanaal	550	600	650	700
	diffusor Duit/Din	700/550	750/600	800/650	850/700
19	diameter kanaal	550	600	650	700
	diffusor Duit/Din	700/550	750/600	800/650	900/700
20	diameter kanaal	550	650	700	750
	diffusor Duit/Din	700/550	800/650	850/700	900/750
21	diameter kanaal	600	650	700	750
	diffusor Duit/Din	750/600	800/650	850/700	900/750
22	diameter kanaal	600	650	700	800
	diffusor Duit/Din	750/600	800/650	900/700	1000/800
23	diameter kanaal	600	650	750	800
	diffusor Duit/Din	750/600	850/650	950/750	1000/800

Tabel 4 Kanaaldiameter

5 Montage-instructie electriciën

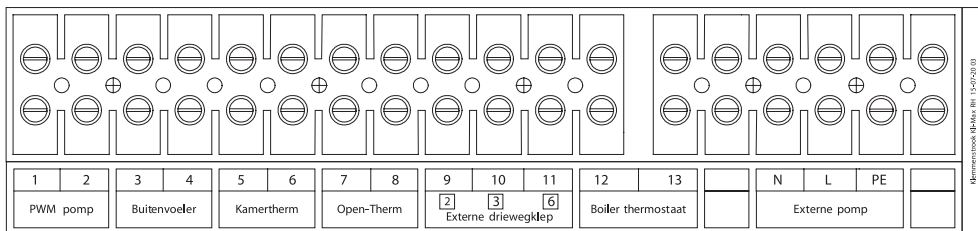
5.1 Aansluiting netspanning

De Itho Kli-Max is voorzien van een randaarde netstekker. Het toestel dient dan ook op een wandcontactdoos met randaarde te worden aangesloten. Indien een beschadiging is opgetreden aan deze kabel, dient deze in z'n geheel te worden vervangen. De doorsnede bedraagt 3x 0,75 mm². Uiteraard dient de elektrische installatie te voldoen aan de geldende voorschriften (zie pagina 1). Voor de overige elektrische aansluitingen is in het toestel een klemmenstrook aanwezig.

Let op:

Bij beschadiging en of vervanging van het randaarde snoer, dient dit onderdeel bij Itho besteld te worden daar het een speciaal snoer betreft. Er dient op gelet te worden dat het stopcontact voor dit netsnoer te allen tijde bereikbaar is, ten behoeve van bv. servicewerkzaamheden zodat het toestel stroomloos gemaakt kan worden.

5.2 Aansluitingen klemmenstrook



Figuur 6 Elektrische aansluitklemmen

Tabel 5 Verklaring elektrische aansluitingen

Op de aanwezige klemmenstrook, (figuur 6), kunnen volgende onderdelen worden aangesloten:

- 1-2 PWM-pompkabel voor het modulerende signaal ten behoeve van een modulerende sanitair- of cv-pomp.
- 3-4 Buitenvoeler. Indien gewenst, kan de regeling van de cv-installatie op basis van de buitentemperatuur geregeld worden. Als de buitentemperatuur daalt, zal de ketelwatertemperatuur verhoogd worden en dalen bij een stijging van de buitentemperatuur.
Externe invloeden en interne warmtebelasting, zoals de "zon" in de kamer of een openhaard hebben geen invloed op de watertemperatuur van de cv-ketel.
Deze regeling kan aangevuld worden met een kamerthermostaat.
Indien geen kamerthermostaat toegepast wordt, moet een draadlus of klok tussen de klemmen 5 en 6 aangebracht worden.
- 5-6 Aan-uit kamerthermostaat. Hier kunnen klok- of normale kamerthermostaten worden aangesloten. Het warmteversnellingselement van de aan-uit-thermostaat dient afgesteld te worden op 0,12 A. De maximaal toelaatbare weerstand van het circuit van de kamerthermostaat mag niet meer dan 10 Ohm. bedragen.
Let op:
Geen OpenTherm® kamerthermostaat aansluiten.
- 7-8 OpenTherm® kamerthermostaat. Itho heeft een serie zgn. OpenTherm® thermostaten in het programma, waarmee de ketel volledig modulerend geregeld kan worden.
- 9-10-11 Externe driewegklep. Indien een externe driewegklep aangesloten wordt voor b.v. een indirect gestookte boiler dient hierop een (Honeywell VC8010MF6004) dwk te worden aangesloten;
driewegklep klem 2 verbinden met klem 9 op ketel.
driewegklep klem 3 verbinden met klem 10 op ketel.
driewegklep klem 6 verbinden met klem 11 op ketel.

9-10 24 VAC. Voor externe regelingen, indien de wens aanwezig, om een stroombron van 24 VAC te hebben. Hiertoe dienen de klemmen 9 en 10 van de klemmenstrook te worden gebruikt.
Let op:
Het maximaal aangesloten opgenomen vermogen mag niet hoger zijn dan 3VA.

12-13 Externe boiler. De externe boiler kan met een sensor (NTC) of een thermostaat worden aangesloten op de ketel. Indien een sensor wordt aangesloten, kan de boiler temperatuur op het keteldisplay worden afgelezen. Voor de juiste instellingen van de ketelregeling, dienen de volgende handelingen te worden verricht:

- Sluit nog geen spanning aan op de ketel
- Neem de koudwatersensor (S3) op de tapspiraal los bij de stekker verbinding
- Sluit de externe driewegklep aan op de klemmenstrook 9, 10 en 11
- Sluit de kamerthermostaat of buitentemperatuurregeling aan
- Sluit de boilersensor of thermostaat aan op de klemmen 12 en 13
- Schakel de 230 Volt aansluiting van de ketel in, waarna het display een "7" (gedurende 1 minuut) en een "5" (gedurende 1 minuut) toont: het ontluichtprogramma
- Gedurende dit ontluichtprogramma kan de ketelregeling geprogrammeerd te worden voor de juiste regeling van deze externe boiler (zie pag. 20) programma nr. 1 naar 3
- Na dit programmeren en na het ontluichtprogramma, gaat het toestel functioneren; maak hierna de ketel stroomloos
- Op de klemmenstrook is bij klem "9" met een gemeenschappelijke aderhuls, een gele en een rode draad aangesloten; neem deze dubbele aansluiting weg, zodanig dat de dikke rode kabel achterblijft in de kroonsteen. De rood/gele draad wordt niet weer aangesloten; kan afgeïsoleerd worden
- Hierna de 230 V voeding weer aansluiten, waarna het toestel in bedrijf komt voor de boiler

Tapwaterfunctie uitzetten (niet voor externe boiler)

Indien bij een combitoestel de tapwaterfunctie en het warmhouden van de tapspiraal, uitgezet dient te worden (bv. in vakantiewoningen) kan een schakelaar (aan/uit) aangesloten worden op de klemmen 12 en 13.

Bij een gesloten stand van de schakelaar is de tapwaterfunctie uitgeschakeld, terwijl bij de open stand, de tapwaterfunctie wordt geactiveerd.

Er behoeven in dit geval geen instellingen in de branderautomaat te worden gewijzigd.

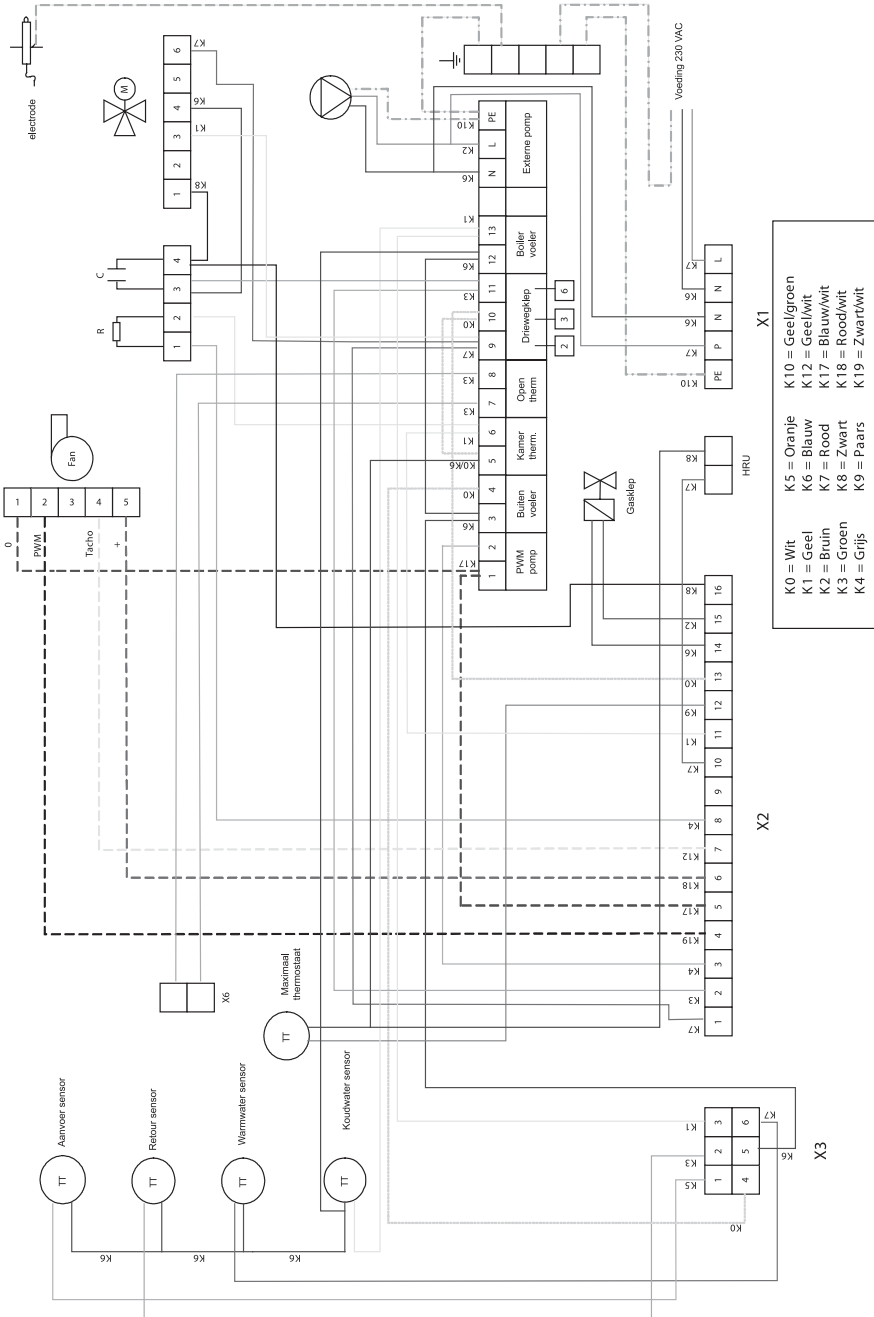
N-L-PE Hierop wordt de 230 VAC voor een externe pomp aangesloten; dit kan in combinatie met het PWM signaal aangesloten worden op de klemmen 1 en 2.

Let op:

De aangesloten externe pomp draait ook tijdens tapwaterbedrijf.

Fasegevoeligheid

Het toestel is niet fasegevoelig.



Figuur 7 Elektrisch schema

6 In bedrijf nemen

6.1 Bedieningspaneel

Aanwezige bedienelementen voor de gebruiker.

6.1.1 Display

Het display bestaat uit twee cijfers aan de linkerzijde en één cijfer aan de rechterzijde. De cijfers aan de linkerzijde geven de aanvoertemperatuur van de cv-ketel aan.

De cijfers aan de rechterzijde de status van de ketel.



Figuur 8
Display

- 0 Rust situatie
- 1 Blokkering/regelstop*
- 2 Vlamnabootsing/onjuist ionisatie signaal
- 3 Voorventileren
- 4 Ontsteking
- 5 Warmte vraag cv-bedrijf, of nadraaien cv-pomp
- 6 Warmte vraag warmwater bedrijf
- 7 Tapwater wisselaar opwarmen of nadraaien pomp tapwater
- 1H HRU-3 ventilatie-unit kleptest.

* Bij een langere periode "regelstop" (ketel gaat niet branden), zal bij een aangesloten buitenvoeler, de stooklijn te laag zijn ingesteld – zie hiervoor het Installateursprogramma (pagina 19). Tevens kan bij onvoldoende circulatie over het cv-circuit of een te lage vuldruk deze melding optreden.

6.1.2 Bedieningsknoppen

De knoppen geven toegang tot verschillende mogelijkheden tot instelling en controle van het toestel. Het is steeds een combinatie van verschillende knoppen. De volgende combinaties kunnen worden toegepast:

1. Gelijktijdig de "Service" en "Reset" 3 sec. indrukken (= Toegang tot installateur menu).

Na het indrukken van deze knoppen, zal het statusvenster een "o" tonen, terwijl ook in het temperatuurvenster een "o" verschijnt. Met behulp van de "+" of "-" knop dient in het temperatuur display de code met de waarde "8" ingesteld te worden. Hierna dient men op de service knop te drukken, om de diverse parameters op te roepen.

Indien het toestel functioneert, zal eerst een "-" teken getoond worden, totdat de werking van de cv-ketel gestopt is. Daarna verschijnt de eerste parameter in het servicevenster, waarna de diverse parameters opgeroepen kunnen worden, door telkens op de "service" knop te drukken. Met de "+" en "-" knop kan een parameter worden aangepast.

Dit installateurmenu kan worden verlaten door de "Reset" knop zolang in te drukken dat de rode storings Led boven deze knop dooft. Hierdoor worden de gewijzigde parameters automatisch opgeslagen. Indien dit niet gewenst is, wordt dit servicemenu na 1 minuut wachten automatisch verlaten zonder dat gewijzigde instellingen worden opgeslagen.

2. Gelijktijdig de "Service" en "+" 3 sec. indrukken = Gasklep afstel positie gedurende 10 minuten, (hierbij wordt een "h" getoond in het display). Door hierna de "+" of "-" toets in te drukken, kunnen de hoog en laagstand toerentallen ingesteld worden. Het dubbel display geeft het toerental aan in honderdtallen (bv. 20 betekent 2000 omw/min). Het gelijktijdig indrukken van "+" en "-" toets heft de instelling van toerentallen op en het toestel functioneert automatisch.
3. Gelijktijdig de "Service" en "-" gedurende 3 sec. ingedrukt houden (=Storing 0). In deze situatie kan met het juiste software programma en een computer, een gewijzigd software programma "geladen" worden of gewijzigd (alleen door fabrikant).
4. Indien de knop met indicatie "TAP" wordt ingedrukt, wordt afhankelijk van de status van de ketel het navolgende getoond:
 - ◆ indien niet wordt getapt de warmhoudtemperatuur van de interne warm watertapspiraal.
 - ◆ tijdens tappen wordt: de warm tapwateruitstroom temperatuur getoond.

6.2 Sensoren

De volgende gemonteerde temperatuur sensoren zijn in de ketel aanwezig:

- S1 = aanvoer sensor (nummer: 66 pag. 38)
- S2 = retour sensor (nummer: 67 pag. 38)
- S3 = voorrang/warmhoud sensor (nummer: 73 pag. 38)
- S4 = buitentemperatuur sensor (indien gemonteerd)
- S5 = warmwater (sanitair) sensor (nummer: 69 pag. 38)

De toegepaste sensoren zijn van het NTC type (negatieve temperatuur coëfficiënt) 10 en 12K. In tabel 6 staan de karakteristieken van deze sensoren.

Tabel 6 Weerstandstabel sensoren

Temperatuur [°C]	Weerstand Sensor 1, 2, 3, en 5 [Ohm] 10K	Temperatuur [°C]	Weerstand Sensor 4 [Ohm] 12K	Temperatuur [°C]	Weerstand Sensor 1, 2, 3, en 5 [Ohm] 10K	Temperatuur [°C]	Weerstand Sensor 4 [Ohm] 12K
0	32550	-30	171800	50	3605	20	14770
5	25340	-25	129800	55	2989	25	12000
10	19870	-20	98930	60	2490	30	9804
15	15700	-15	76020	65	2084	35	8054
20	12490	-10	58880	70	1753	40	6652
25	10000	-5	45950	75	1481	45	5522
30	8059	0	36130	80	1256		
35	6535	5	28600	85	1070		
40	5330	10	22800	90	915		
45	4372	15	18300	95	786		

Maximaal thermostaat:

Het toestel bezit daarnaast nog een maximaal thermostaat. Deze is geplaatst boven op de verdeel buis aan de rechterzijde van de roestvast stalen wisselaar (nummer: 13 pag. 36).

6.3 Installateursprogramma

Indien de installateurscode ingetoetst wordt (nadat "Service" en "Reset" gedurende 3 sec. zijn ingedrukt), kunnen de volgende parameters ingesteld of gewijzigd worden (wijzigen met de "+" en "-" toetsen).

Programmanr.	Omschrijving programma	Instelbaar tussen	Fabrieksinstelling
*0	Installateurs code	0 - 99	Installateurscode is 8
*1	Keteltype	0 = cv + interne spiraal 3 = cv + externe boiler en externe driewegklep	0
*2	Pomp actie	0 = nadraaien pomp 1 = pomp continue	0
*3	maximaal cv-vermogen	19% en 99%	80%
*4	maximaal vermogen tijdens tappen	19% en 99%	99%
*5	minimale aanvoer temp. voor stooklijn	10 ... 25 °C	20 °C
*6	minimale buitentemperatuur voor stooklijn	-30 °C ... 10 °C	-15 °C
*7	maximale buitentemperatuur voor stooklijn	15 °C ... 30 °C	20 °C
*8	nadraaitijd pomp voor cv-bedrijf	1 ... 15 min.	3 min.
*9	nadraaitijd pomp voor ww-bedrijf	0 ... 90(o) sec.	6(o) sec. = 1 min.
*A	OpenTherm® Cascademanager	0 ... 99 kW	24 kW
*C	stappen modulatie	0 = stappen modulatie cv is uit 1 = stappen modulatie cv is actief; stappen van 5 minuten 2 = idem, stappen van 10 min. 3 = idem, stappen van 20 min.	1
*D	cv-regeling	0 = kamer- of klokthermostaat 1 = schakelklok	0
*E	maximaal aanvoer temperatuur cv-bedrijf	30 °C - 85 °C	85 °C
*F	keteltype	1: HRT 20/22 24/28 2: HRT 30/36 t/m HRT 36/42 3: HRT 20/22 VKK t/m HRT 30/36 VKK HRT 42/54 zie opmerking onder de tabel	Type 1

Tabel 7 Instellingen parameters

Let op: Voor ketel type HRT 42/54 dient een branderautomaat met artikel nummer 545-20602 worden toegepast. Na wijziging van parameters kan dit programma verlaten worden door de "Reset" toets zolang in te drukken, tot de storingsindicatie dooft. Programmanummer *F op type 2.

6.4 Verklaring bij de instelmogelijkheden voor de installateur

6.4.1 Programma nummer 1: Keteltype:

- voor de standaard combiketel dient hier het cijfer "0" ingetoetst te worden
- indien een externe boiler met eigen opwarmspiraal en een externe driewegklep wordt toegepast, dient het cijfer "3" te worden geprogrammeerd

Ten aanzien van de driewegklep dient een Honeywell driewegklep, type VC 8010MF6004 aangesloten te worden op de klemmenstrook, terwijl de klep zodanig in het circuit gemonteerd wordt, dat de poort gemerkt met "B" aangesloten wordt op het boiler-circuit, poort "A" derhalve op het cv-circuit, en de "AB" poort op de cv-ketel.

6.4.2 Programma nummer 2: Pompactie

Hierbij kan worden gekozen voor het nadraaien van de cv-pomp ten behoeve van de cv-installatie. Deze programmering heeft geen invloed op het nadraaien van de pomp, na het warm water tappen: deze nadraaitijd is vastgelegd in parameter "9".

Voor een nadraaitijd van de pomp voor de cv-installatie, hiertoe cijfer "0" programmeren. De lengte van de nadraaitijd wordt vastgelegd onder parameter "8". Indien voor continue draaien van de pomp wordt gekozen (bv. vloerverwarming), dient cijfer "1" geprogrammeerd te worden.

6.4.3 Programma nummer 3: Max. cv-vermogen (toerental ventilator tijdens cv-bedrijf)

Hiermee kan het maximale cv-vermogen (40/30 °C) volgens de typeplaat, verlaagd of verhoogt worden volgens tabel 8:

Tabel 8 cv-vermogen

	20-22	24-28	30-36	36-42	42-54
	HRT	HRT	HRT	HRT	HRT
	kW	kW	kW	kW	kW
100%	20	24	30	36	42,0
95%	19	23	28	34	40
90%	18	22	27	32	38
85%	17	20	25	31	36
80%	16	19	24	29	34
75%	15	18	22	27	31
70%	14	17	21	25	29
65%	13	16	19	23	27
60%	12	14	18	22	25
55%	11	13	16	20	23
50%	10	12	15	18	21
45%	9	11	13	16	19
40%	8	10	12	14	17
35%	7	8	10	13	15
30%	6	7	9	11	13
25%	5	6	7	9	10
20%			6	8	9

6.4.4 Programma nummer 4: Maximaal vermogen tijdens tappen

(Toerental ventilator tijdens ww-bedrijf). Het toerental van de ventilator tijdens het ww-bedrijf is verschillend met de toeren tijdens het cv-bedrijf, daar de maximale belasting van tappen hoger is.

Tabel 9 Warmwater-vermogen

Bijgaand de tabel voor de instelling van de belasting voor tappen:

	20-22	24-28	30-36	36-42	42-54
	HRT	HRT	HRT	HRT	HRT
	kW	kW	kW	kW	kW
100%	22	28	36	42	52
95%	21	27	34	40	49
90%	20	25	32	38	47
85%	19	24	31	36	44
80%	17	22	29	34	42
75%	16	21	27	31	39
70%	15	20	25	29	36
65%	14	18	23	27	34
60%	13	17	22	25	31
55%	12	15	20	23	29
50%	11	14	18	21	26
45%	10	13	16	19	23
40%	9	11	14	17	21
35%	8	10	13	15	18
30%	7	8	11	13	16
25%	5	7	9	10	13
20%			7	8	10

6.4.5 Programma nummer E, 5, 6 en 7 Instelling stooklijn

Een stooklijn wordt getrokken door twee punten, die vastgelegd worden bij een bepaalde buitentemperatuur en de bijbehorende gewenste aanvoertemperatuur van het cv-water. Hieronder volgen stapsgewijs de aanwijzingen om deze stooklijn te bepalen.

1 e. stooklijn punt bij laagste buitentemperatuur.

STAP 1. Als eerste dient bepaald en ook vastgelegd te worden wat de maximale aanvoertemperatuur (ontwerp temperatuur transmissie berekening) dient te zijn in de winterperiode. Deze temperatuur kunt u instellen met behulp van programma nummer "E", (temperatuur kan ingesteld worden tussen 18 °C en 85 °C). U kiest bv. 75 °C en bevestigen met het indrukken van de "Service" toets.

STAP 2. Nu dient de bijbehorende buitentemperatuur, waarbij de maximale aanvoertemperatuur gewenst wordt, geprogrammeerd te worden. Druk nu zo vaak op de "Service" toets, tot het Programma nummer 6 wordt weergegeven. Stel hier de buitentemperatuur in (bv. -15 °C, dit is dus de temperatuur die genomen is voor de transmissie berekening). Hiermee is het eerste punt van de stooklijn vastgelegd.

2 e. stooklijn punt bij een hogere buitentemperatuur.

STAP 3. Vervolgens dient de buitentemperatuur bepaald te worden, waarbij geen verwarming meer nodig is, bv. 15 °C. Hierbij dient programma nummer 7 ingesteld te worden op de waarde van 15 °C.

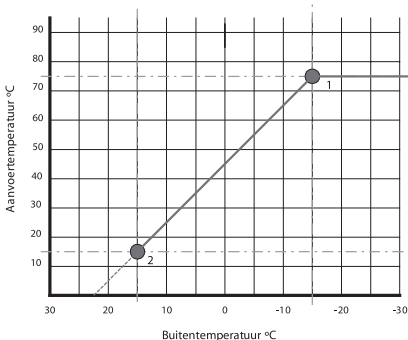
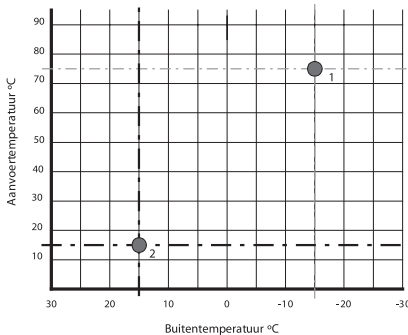
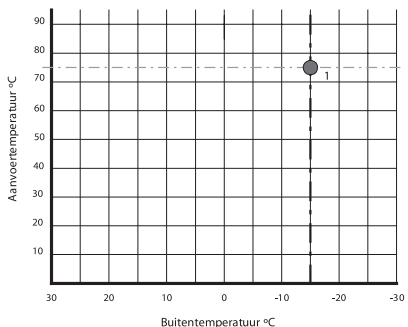
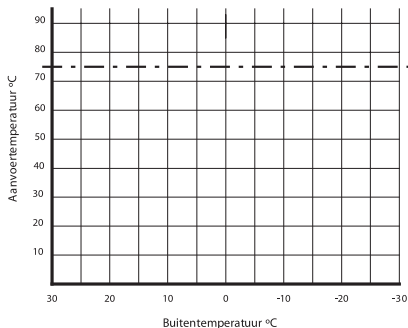
STAP 4. Als laatste stap dient de aanvoertemperatuur bepaald te worden bij deze gekozen buitentemperatuur.

Hiertoe dient het programma nummer 5 geprogrammeerd te worden, bv. 15 °C. Bij gebouwen met een zware bouwwijze zal het nodig zijn om het toestel langer te laten doorbranden. In deze gevallen wordt bv. 25 °C buitentemperatuur gekozen.

Met deze laatste programmering is het tweede punt van de stooklijn bepaald en wordt automatisch een lijn getrokken door deze twee punten.

Zoals uit de bijgaande tekening blijkt bij punt "1", zal de stooklijn, ook bij lagere buitentemperaturen een steeds hogere aanvoertemperatuur instellen, maar de instelling bij Programma nummer "E", verhindert dit: de ingestelde temperatuur wordt niet overschreden.

Bij punt "2", zal de cv-ketel niet meer branden.



6.4.6 Programma nummer 8: Nadraaitijd pomp voor cv-bedrijf

Hierbij wordt de nadraaitijd van de pomp vastgelegd, nadat de cv-warmtevraag is geëindigd. Standaard is deze op 3 minuten geprogrammeerd.

6.4.7 Programma nummer 9: Nadraaitijd pomp voor ww-bedrijf

Hierbij kan de nadraaitijd van de pomp, na het op warmen van de ingebouwde warmwatervoorziening, vastgelegd worden. Instellingen zijn mogelijk tussen 0 en 900 seconden (15 minuten). Standaard bedraagt deze tijd 60 seconden (1 minuut). In het display wordt deze tijd zonder één o weergegeven.

6.4.8 Programma nummer A: OpenTherm® Cascade

Indien meer dan één cv-ketel wordt toegepast voor een cv-installatie, kan voor de regeling van deze ketels, de cascade manager functie van een OpenTherm® Regeling worden toegepast (zie hiertoe de gegevens van de leveranciers van deze OpenTherm® regelingen). In dit geval dient de maximale cv-belasting van elk aangesloten toestel te worden ingesteld. Ingesteld kan worden tussen 0 en 900 kW. Standaard is ingesteld 24 kW. Deze waarde dient, afhankelijk van het vermogen van de toegepaste ketels, te worden aangepast (zie typeplaat van de betreffende cv-ketel).

6.4.9 Programma nummer C: Stappen modulatie

Deze parameter biedt de mogelijkheid de verhoging van het vermogen tijdens het aanwarmen van de installatie, in stappen te verhogen, zodanig, dat gedurende deze aanwarming het toestel continue condenseert en dus een hoog rendement heeft.

Dit stappenprogramma bestaat uit 6 stappen, met een programmeerbare tijdsduur:

- C 0 = geen stappen, dus aan-uit op basis van de kamerthermostaat
- C 1 = 6 stappen met elk een tijdsduur van 5 minuten
- C 2 = 6 stappen met elk een tijdsduur van 10 minuten (fabieksinstelling)
- C 3 = 6 stappen met elk een tijdsduur van 20 minuten

Bij iedere stap wordt het vermogen met 20% verhoogd, beginnend bij het minimale vermogen. De ketel start dus met het laagste vermogen en verhoogt dit vermogen iedere "5, 10 of 20" minuten, met 20%, totdat het maximale vermogen is bereikt, of de ketel beëindigt dit programma omdat de installatie op temperatuur is gekomen.

a. Bij een aan-uit kamerthermostaat:

Bij geen warmte vraag, telt dit programma met dezelfde tijdsintervallen terug totdat er een hernieuwde warmtevraag aanwezig is. Het toestel start dan met het vermogen wat behoort bij de teruggetelde tijd.

Hierdoor zal het rendement van de ketel tijdens de aanwarming steeds hoger zijn dan 100% en gedurende de dagperiode steeds het meest optimale vermogen hebben. En voorkomt dat er een ongewenste schommelingen in de temperatuur van de woning plaats vindt.

b. Bij een "OpenTherm®" thermostaat

Indien de berekende watertemperatuur van de thermostaat wordt bereikt, wordt het stappenprogramma verlaten, en zal de "OpenTherm®" thermostaat de regeling van de ketel overnemen, en wordt het vermogen van de ketel aangepast aan de warmtebehoefte. De ketel zal optimaal moduleren en de ruimte temperatuur wordt uiterst constant gehouden.

6.4.10 Programma nummer d: cv-regeling

Vrijwel alle denkbare regelingen voor de cv-installatie kunnen worden aangesloten of geactiveerd en zullen automatisch gedetecteerd worden door de brander-automaat. Er is echter een verschil gemaakt tussen de regeling op basis van een eenvoudige schakelklok en een normale kamerthermostaat. Bij toepassing van een schakelklok, dient dit te worden geprogrammeerd, onder het programma nummer d.

Hierbij een overzicht van de aansluitmogelijkheden en de werking ervan voor de cv-installatie.

1. Eenvoudige dag/nacht schakelklok met een dag- of een weekprogramma, in samenwerking met de in de ketel ingebouwde buitentemperatuur regeling en de buitentemperatuur voeler (dus geen ruimte voeler in een vertrek).
 - ◆ Hierbij wordt geen kamerthermostaat toegepast.
 - ◆ Het is noodzakelijk iedere radiator te voorzien van een thermostatische radiatorkraan en de installatie te voorzien van een bypassleiding.
 - ◆ Schakelklok aansluiten op poort 5 en 6 van de klemmenstrook in de ketel.
 - ◆ Buitenvoeler aansluiten op de klemmenstrook in de ketel, poort 3 en 4.
 - ◆ Indien het contact van de schakelklok is gesloten (dus warmtevraag) zal van de ketel aanvoertemperatuur een waarde gaan aannemen volgens de ingestelde stooklijn (zie pagina 21).
 - ◆ Indien het schakelcontact wordt geopend (nachtverlaging), zal er automatisch een nachtverlaging met 2,5 °C kamertemperatuur worden verkregen door een in de branderautomaat geprogrammeerde waarde. Deze kan uitsluitend door de fabrikant worden gewijzigd.
 - ◆ Bij een eerste warmtevraag (bv. de aanwarming) zal de stooklijn gedurende één uur met ca. 5 °C verhoogd worden (Boosterfunctie) om de woning snel op temperatuur te brengen. Het stappenprogramma dient dan niet geactiveerd te zijn.

- ◆ Instellingen parameters dienen gewijzigd te worden. De anderen kunnen ongewijzigd blijven (fabrieksinstelling): 1-0; 2-0; 3-80; 4-99; 5,6,7 en E zijn de stooklijn instellingen; 8-3; 9-6; A-24; C-0; d-0.
2. Een aan/uit kamerthermostaat (of klokthermostaat), in samenwerking met de in de ketel ingebouwde buitentemperatuur regeling en de buitentemperatuur voeler.
- ◆ Kamerthermostaat aansluiten op 5 en 6 van de klemmenstrook in de ketel.
 - ◆ Buitenvoeler aansluiten op klemmenstrook 3 en 4 van de ketel.
 - ◆ Bij deze vorm van regeling functioneert de kamerthermostaat als "vangnet". Indien het te warm wordt in het vertrek waar de thermostaat is gemonteerd, opent de thermostaat en wordt de ketel uitgezet. Indien de kamerthermostaat te frequent schakelt, dient de stooklijn verlaagd te worden.
 - ◆ De aanvoertemperatuur wordt bepaald door de ingestelde stooklijn.
 - ◆ De nachtverlaging kan met de hand via de kamerthermostaat ingesteld worden of via de klok van een klokthermostaat.
 - ◆ Bij een eerste warmtevraag (bv. de aanwarming) zal de stooklijn gedurende één uur met ca. 5 °C verhoogd worden (Boosterfunctie) om de woning snel op temperatuur te brengen. Het stappenprogramma dient niet geactiveerd te zijn.
 - ◆ Instellingen van de parameters dienen gewijzigd te worden, de anderen kunnen ongewijzigd blijven (fabrieksinstelling): 1-0; 2-0; 3-80; 4-99; 5,6,7 en E zijn de stooklijn instellingen; 8-3; 9-6; A-24; C-0; d-0.
 - ◆ Indien in plaats van een klokthermostaat een separate schakelklok in combinatie met een aan/uit kamerthermostaat en de buitentemperatuur regeling wordt toegepast, dient geprogrammeerd te worden volgens 2.
3. Een OpenTherm® klokthermostaat in samenwerking met de in de ketel ingebouwde buitentemperatuur regeling en de buitentemperatuur voeler.**
- ◆ OpenTherm® thermostaat aansluiten op klem 7 en 8 van de klemmenstrook in de ketel.
 - ◆ Buitenvoeler aansluiten op klem 3 en 4 van de klemmenstrook in de ketel.
 - ◆ Behoudens het mogelijk anders instellen, van de door de fabrikant reeds voorgeprogrammeerde stooklijn, behoeven er **geen** parameters gewijzigd te worden.

** Het goed functioneren van deze installatie hangt af van de OpenTherm® kamerthermostaat. Als deze een stooklijn regeling ondersteunt, dan wordt de buitentemperatuur in de regeling van de thermostaat verwerkt en ingesteld.

4. Een kamer of klokthermostaat op de ketel aansluiten (zonder buitentemperatuur compensatie).
- ◆ Kamerthermostaat aansluiten op klem 5 en 6 van de klemmenstrook in de ketel.
 - ◆ Behoudens het mogelijk anders instellen van de door de fabrikant reeds voorgeprogrammeerde waarden behoeven er geen parameters gewijzigd te worden.
5. Een OpenTherm® (klok)thermostaat op de ketel aansluiten (zonder buitentemperatuur compensatie).
- ◆ OpenTherm® thermostaat aansluiten op klem 7 en 8 van de klemmenstrook in de ketel.
 - ◆ Behoudens het mogelijk anders instellen van de door de fabrikant reeds voorgeprogrammeerde waarden behoeven er geen parameters gewijzigd te worden.

6.4.11 Programma nummer E: maximale aanvoertemperatuur cv-bedrijf

Hiermee wordt de maximale aanvoertemperatuur van de cv-ketel vastgelegd.

6.4.12 Programma nummer F: branderautomaat instellen voor ketel type

Hiermee kan de branderautomaat geprogrammeerd worden voor het juiste type ketel. Zie tabel 7, programma-nummer F.

6.5 Ketel en installatie vullen en ontluichten

Vul de cv-ketel en de verwarmingsinstallatie door middel van de in de installatie geplaatste vul- en aftapkraan. De juiste vuldruk dient te liggen tussen 1 en 2 bar. Om corrosie van de cv-installatie te voorkomen, dient op de volgende aspecten gelet te worden:

- a. Het vulwater, gebruik geen toevoegingen aan het cv-water. De pH-waarde dient neutraal te zijn +/-7 (indien dit niet het geval is, dient u contact met de leverancier op te nemen). Toevoegingen aan het cv-water zijn alleen toegestaan na schriftelijke goedkeuring van Itho bv.
- b. Grondig spoelen van de cv-installatie.
- c. Indien kunststof leidingen worden toegepast, dient deze zuurstof diffusiedicht te zijn, volgens DIN 4726/4729. Indien dit niet het geval is, dient een scheiding tussen het ketelcircuit en het circuit met de kunststof leidingen aangebracht te worden.
- d. Controleer op lekken in het circuit en binnentredende zuurstof uit te sluiten.

Voor de eerste inbedrijfstelling, dient na het vullen van de installatie en de ketel, de warmtewisselaar éénmalig ontluicht te worden. Hiertoe dient de ontluichting aan de linkerbovenzijde een gehele slag geopend te worden. Zodra water uit het ontluichtingskraantje komt, het kraantje sluiten.

De wandketel is voorzien van een automatische ontlufter aan de bovenzijde van de circulatiepomp, welke bij het in bedrijf stellen van het toestel, in geopende stand dient te zijn. Controleer of het afsluitdopje tenminste één slag is losgedraaid.

Controleer korte tijd na het in bedrijf stellen van het toestel de vuldruk. Vul indien noodzakelijk water bij om de gewenste druk te handhaven. De elektrische regeling van de wandketel bezit een opstartprogramma speciaal voor het ontluchten van het toestel. Dit programma wordt gestart indien de netspanning voor het eerst ingeschakeld wordt en na het indrukken van de "Reset" knop.

Dit opstartprogramma duurt 2 minuten: 1e. minuut display code "7", de 2e. minuut de code "5".

Tapwatercircuit

Aan de onderzijde van het toestel bevinden zich de aansluitingen voor koud en warm tapwater. Sluit de leidingen volgens de geldende voorschriften aan; pas een "inlaat combinatie" toe in de koudwaterleiding; waarbij de overstortleiding gecombineerd kan worden, met de condensafvoerleiding van de ketel. Monteer de bijgeleverde mengautomaat volgens de instructies (alleen bij HRT 42/54). De ingebouwde waterhoeveelheids begrenzerkraan dient ingesteld te worden, zonder dat het toestel functioneert. Meet de waterhoeveelheid bij het verst verwijderde tappunt en stel de begrenzer af.

Buiten bedrijf stellen van het toestel

1. Neem de stekker van het aansluitsnoer van de ketel, uit het stopcontact en sluit de gaskraan.
2. Bij waterzijdige werkzaamheden aan het toestel of aan het systeem dient de stekker van het aansluitsnoer van de ketel uit het stopcontact gehaald te worden alvorens de installatie af te tappen.
3. Indien het toestel ten tijde van vorstgevaar buiten bedrijf gesteld wordt, dient ook de cv-ketel en installatie afgetapt te worden. Open hiertoe de vul- en aftapkraan van de cv-installatie en de ketelaftapkraan aan de rechteronderzijde van het toestel. Bij vorstgevaar dient ook de waterleiding afgetapt te worden.

6.6 Het toestel starten

6.6.1 Algemeen

De voordruk in de gasleiding kan op de meetnippel ③ van het gasregelblok gemeten worden. De minimale voordruk waarbij het toestel nog correct functioneert met de juiste belasting bedraagt 10 mbar.

6.6.2 Eerste in bedrijfstelling

Als u de installatie getest heeft en alles in orde is, kunt u het netsnoer van de cv-ketel in de wandcontactdoos steken.

Indien het toestel op het net is aangesloten, zal het dubbele display de aanvoer temperatuur aangeven, en het enkele display de status van het toestel.

Na de netaansluiting volgt een automatisch ontluftingsprogramma voor de ketel. Dit duurt ca. 2 minuten. Het HRT toestel bezit een ingebouwde warmwatervoorziening, en de ketel zal eerst het tapwater op gaan warmen.

Zet de kamerthermostaat op een hoge waarde waardoor de brander zal ontsteken, nadat het tapwater is opgewarmd. Elektronisch zal het toestel zo vaak ontsteken, tot er een vlam ontstaan is (maximaal 5 maal). Bij het niet ontsteken na enige pogingen, dient gecontroleerd te worden of er gasvoordruk aanwezig is en dat de gasklep juist is ingesteld. Voor het meten van de gasvoordruk dient meetnippel ③ op het gasregelblok gebruikt te worden.

6.7 Afstelling en instelling belasting

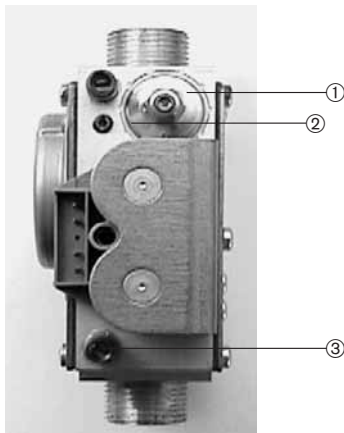
Ter controle of bij het plaatsen van een nieuw gasregelblok zijn er twee methoden om de juiste belasting in te stellen:

- A. via het meten van het percentage CO₂
- B. controle via de gasmetermethode

Met één van de twee methodes kan zowel de minimale als de maximale belasting worden ingesteld. Eerst dient de maximale belasting te worden ingesteld, daarna de minimale belasting. Het meten van het CO₂ percentage geeft de voorkeur, daar de gasmeter methode slechts een indicatie geeft over de goede afstelling.

6.7.1 Instelling maximale belasting

Druk ongeveer een minuut na de ontsteking de toetsen "Service" en "+" gelijktijdig in. Het dubbele display geeft het toerental in honderdtallen aan, terwijl het enkele



display een "h" geeft (cv-bedrijf). Door hierna de "+" toets, of de "-" toets in te drukken, zal het maximale toerental van de ventilator of het minimale toerental worden ingesteld.

Druk voor het verkrijgen van de maximale belasting de "+" toets in. Voor het verkrijgen minimale belasting de "-" toets.

Indien langer dan 10 minuten gemeten wordt, keert het toestel naar automatisch functioneren terug. Herhaal indien gewenst de testprocedure dan nogmaals voor het vervolgen van de meting.

Om terug te keren in het normale menu zonder 10 minuten af te wachten, kunt u gelijktijdig de "-" en "+" knop indrukken.

Draai de stelschroef (2) voor de maximale belasting, indien nodig, voor de volgende manier van instelling:

- A. via het meten van het percentage CO₂; dit dient volgens tabel 10 te zijn
- B. controle via de gasmetermethode

6.7.2 A. CO₂-methode

		Soort gas	
		Aardgas G 25	Propaan
Inspuiter:		geen	geen
Wobbe (bw)(MJ/m ³)		41,52	76,64
Cal.waarde ow	(MJ/m ³)	30,5	88,00
CO ₂ max.belasting	(%)	8,8 (+/-0,3)*	10,5 (+/-0,3)*
CO ₂ min.belasting	(%)	8,3 (+/-0,3)*	10,5 (+/-0,3)*

* gemeten zonder mantel

Tabel 10 Gasinstellingen

6.7.3 B. Gasmetermethode

Er wordt bij aardgas of propaan gemeten, volgens tabel 11:

Toestel	20-22HRT	24-28HRT	30-36HRT	36-42HRT	42-54HRT
Aardgas	50 liter in 78 sec.	50 liter in 67 sec.	50 liter in 53 sec.	50 liter in 45 sec.	50 liter in 34 sec.
Propaan	15 liter in 69 sec.	15 liter in 59 sec.	15 liter in 46 sec.	15 liter in 40 sec.	15 liter in 31 sec.

Tabel 11 Maximaal instellen

Opmerking:

Bij afstelling met methode B (gasmeter methode) heeft u een benadering van de juiste afstelling. Daarom verdient een meting op CO₂ % de voorkeur.

Voor meting van de emissies kan het meetpunt in de warmtewisselaar worden gebruikt, door de kunststof dop los te schroeven.

Let op:

Steek de meetprobe niet meer dan 2 cm in de warmtewisselaar, daar anders afwijking in het meetresultaat kan voorkomen.

6.7.4 Instelling minimale belasting

Druk de "-" toets in na instelling van de maximale belasting, totdat het minimale toerental (20) is bereikt op het display.

Om deze minimale belasting in te stellen, wordt de schroef (1) voor de minimale instelling verdraaid.

Opmerking:

Bij het verstellen van het CO₂ % percentage heeft er maar gering aan de instelschroef gedraaid te worden. Het CO₂ % wordt verlaagd, indien de schroef tegen de draairichting van de klok gedraaid wordt en verhoogd, indien met de klok wordt meege draaid.

6.7.5 B. Gasmeter methode

Minimale belasting volgens tabel 11:

Toestel	HRT 20-22 VKK	HRT 24-28 VKK	HRT 30-36 VKK	HRT 20-22	HRT 24-28	HRT 30-36	HRT 36-42	HRT 42-54
Aardgas	5 liter in 35 sec.	5 liter in 26 sec.	5 liter in 23 sec.	5 liter in 27 sec.	5 liter in 22 sec.	5 liter in 23 sec.	5 liter in 19 sec.	5 liter in 16 sec.
Propana	1 liter in 21 sec.	2 liter in 31 sec.	2 liter in 27 sec.	1 liter in 33 sec.	2 liter in 43 sec.	2 liter in 31 sec.	2 liter in 27 sec.	2 liter in 24 sec.

Waarden gemeten bij een ketelwatertemperatuur van ca. 60 °C.

Tabel 12 *Minimaal instellen*

Druk gelijktijdig de “-” en “+” knop in, waardoor het toestel wederom automatisch functioneert. Te allen tijde zal na 10 minuten het instelprogramma worden afgebroken. Het toestel functioneert nu weer automatisch.

6.8 Ombouw naar een andere gassoort

Indien het toestel ingericht wordt voor butaan of propaan, dient men voor het ombouwen contact op te nemen met Itho bv.

Aan de zijkant van de ventilator is de witte gas-luchtmengkamer aangebracht. Deze mengkamer bezit één of twee luchtaanzuiggaten aan de voor- en bij een tweede opening ook, aan de achterzijde. Dit is afhankelijk van het keteltype. Deze gas-luchtmengkamer dient te worden vervangen voor een butaan/propaan uitvoering.

Op verzoek, kan Itho een butaan-/propaanbakje leveren.

- Schroef (2) 4 gehele slagen rechtsom (met de klok mee) draaien.
- Toestel laten functioneren. Indien na vier startpogingen de brander niet is ontstoken, schroef (2) één slag terug draaien (tegen de klok in).
- Indien de brander is ontstoken: druk ongeveer een minuut na de ontsteking, gelijktijdig de toets gemerkt “Service” en “+” in.
- Display geeft in honderdtallen het toerental aan, terwijl het enkele display een “h” geeft (cv-bedrijf). Door hierna de “+” toets, of de “-” toets te drukken, zal het toerental van de ventilator verhoogd of verlaagd worden.
- Druk voor het verkrijgen van de maximale belasting de “+” toets in, totdat het maximale toerental verkregen is.

Voor het instellen van de maximale en minimale branderbelasting, volg de informatie onder paragraaf 6.6.1 en 6.6.4, met bijbehorende tabellen.

6.9 Tapwatertemperatuur

Deze is door de fabrikant afgesteld op een vaste waarde van 60 °C om mogelijk “Legionella” gevaar bij lagere temperaturen te voorkomen. Deze waarde kan niet worden gewijzigd.

6.10 Buiten bedrijf stellen

Het is aan te raden het toestel in de winter en de zomer ingeschakeld te houden. Dit voorkomt dat het toestel kan bevriezen en dat draaiende delen gaan vastzitten door corrosie.

Schakel het toestel uit door de kamerthermostaat laag te stellen. Er zal nu een minimale stroomopname (+/- 9 Watt) verzekerd zijn, daar de cv-pomp en ventilator stoppen na een korte nadraaitijd.

Indien het toestel toch buiten bedrijf gesteld moet worden, dienen de volgende handelingen verricht te worden:

- gaskraan sluiten
- stekker uit de wandcontactdoos te verwijderen
- bij vorstgevaar het toestel en de installatie aftappen
- bij vorstgevaar ook de waterleidingen aftappen

Om het toestel af te tappen, moet de installatie eerst afgetapt worden, waarna de aftapschroef van het toestel wordt geopend. Voor het sanitair gedeelte geldt dat de inlaatcombinatie stopkraan gesloten dient te worden en een warm waterkraan wordt geopend.

7 Storing

Er zijn een aantal situaties waarbij het toestel in storing gaat en uitsluitend door het indrukken van de "Reset"-knop weer actief gemaakt kan worden. De volgende "vergrendende" storingsen kunnen zich voordoen. Op dit moment geeft het enkele statusdisplay een cijfer knipperend weer om wat voor storing het gaat en in het twee-cijferige temperatuurdisplay wordt eventueel een aanvullende code gegeven.

code: Status Display	code: Temperatuur Display	Omschrijving van de storing:	Storingsoorzaak (zie pag. 28)
geen indicatie	geen	storing met elektrische voeding	14;50
geen indicatie	geen	ventilator draait continu	49
o	geen	maximaal thermostaat geopend	4;5;21;23;24;29;30;42,46,28
o	geen	glaszekering F5 defect	15
o	F1	kortsluiting aanvoer sensor (S1)	3;41;42;43
o	F2	kortsluiting retour sensor (S2)	3;41;42;43
o	F5	kortsluiting ww-sensor (S5)	3;41;42;43
o	1	onderbreking aanvoer sensor (S1)	41;42;43
o	2	onderbreking retour sensor (S2)	41;42;43
o	5	onderbreking ww-sensor (S5)	41;42;43
1	E1	temp. aanvoer sensor te hoog (S1)	4;5;23;29;46,28
1	E2	temp. retour sensor te hoog (S2)	4;5;23;29;46
1	E3	temp. voorrang sensor te hoog (S3)	24;45;46;51
1	E5	temp. ww-sensor te hoog (S5)	24;45;46;51
2	5	aanvoer- en retour sensor verwisseld	
2	12	delta-T tijdens bedrijf groter dan 40 gaden	4;5;21;24;29;46
2	21	aanvoer temp. lager dan retour temperatuur, tijdens bedrijf	4;21;23;24;29;47
2	E	aanvoer- en retour temp. tijdens rust ongelijk	23;43
3	geen	aanvoer temperatuur stijgt te snel	4;5;21;24;28;29;46;51
4	geen	geen vlam na 5 ontsteek pogingen. (Ketel pendelt op nr.: 1,2,3,4)	10;11;16;18;22;25;35;48
6	geen	vlamsignaal tijdens ruststand	18;35;61
7	geen	toestel is geprogrammeerd	62
8,9,A	geen	toerental ventilator niet juist	7;8;9;13;19;39;40;41
B	geen	een of meerdere parameters zijn onjuist	63
C	geen	gasklep of gasklep circuit is niet correct	17;20;30;34;36;37
D	geen	controle op gasklep regeling geeft fout aan	17;20;30;34;37
E	geen	controle op de voedingsspanning	64
F	geen	software storing; EMC	34
H	geen	reset knop blijft hangen of is defect; indien de "H" niet knippert: geheugen defect	65
H	1	storing van het koppelstuk type VKK in het ventilatie afvoerkanaal	67

Tabel 13 Storingen

Zekering F 1: 250 VAC tbv. ontsteking 100 mA

Zekering F 2: 250 VAC tbv. regeling 630 mA

Zekering F 3: 250 VAC 3,15 A; tbv. ventilator

Zekering F 4: 250 VAC 3,15 A; tbv. netspanning

Zekering F 5: 250 VAC 1 A, tbv. driewegklep

Alle zekeringen zijn van het type 'Traag'

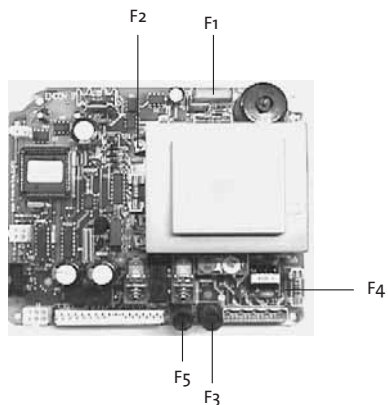
Artikelnummer zekeringen:

F1 545-2120

F2 545-2121

F3/F4 545-2122

F5 545-2124



Daarnaast zijn er een aantal storingen of klachten, die niet aangeduid kunnen worden op het display. Een aantal van deze storingen of klachten staan in tabel 14:

Klacht	Storingsoorzaak (zie blz. 28)
a Woning komt niet op temperatuur, toestel brandt	45;53;54
b Ontsteking is luidruchtig	16;35
c Ketel brandt continu, maar het cv-water wordt niet warm	45
d Kamerthermostaat vraagt om warmte, maar ketel gaat niet branden	1;42;52
e Ketel brandt continu, te veel warmte in de woning	2
f Tijdens cv-bedrijf, maakt de ketel veel lawaai	29;46;66
g Radiatoren worden aan de bovenzijde onvoldoende warm	55
h Er wordt getapt, maar het tapwater blijft koud	24;56
i Tapwater temperatuur wordt veel te heet	51;57
j Er wordt getapt, maar het tapwater bereikt geen 60 °C	51;58
k Tijdens tapwater bedrijf, maakt de ketel veel lawaai	23;59
l Na vervanging van de branderautomaat, storing	60

Tabel 14 Andere storingen

7.1 Storingsoorzaak

De storingen kunnen veroorzaakt worden door verschillende zaken. Deze staan in tabel 15.

1. Kamerthermostaat is niet juist aangesloten.
2. Kamerthermostaat schakelt niet uit, kortsluiting in de kabel.
3. Sensor maakt kortsluiting in de kabel of intern.
4. Pomp draait niet; zit vast.
5. Waterdruk in de cv-installatie is te laag.
6. Waterdruk in de cv-installatie is te hoog.
7. Ventilator is niet aangesloten (stekker is vergeten aan te sluiten).
8. Ventilator is vervuild.
9. Ventilator is defect.
10. Gaskraan is niet geopend.
11. Gasdruk is te laag.
12. Gasleiding diameter te gering.
13. Zekering F3 defect.
14. Zekering F4 defect.
15. Zekering F5 defect.
16. Gasklep instelling bij het laagste toerental is niet correct.
17. Gasklep is elektrisch niet of onjuist aangesloten.

18. Ontsteekkabel onderbroken of niet juist aangesloten.
19. Trafo defect.
20. Aansluitstekker naar gasklep niet juist aangesloten, of vocht insluiting.
21. Pompstekker niet juist aangesloten.
22. Sifon verstopt.
23. Lucht in het systeem, handontluchter openen en sluiten, na ontluchten.
24. Driewegklep is vervuild.
25. Te veel weerstand in het afvoersysteem of afvoersysteem vervuild.
26. Afvoersysteem is lek naar het toevoersysteem; recirculatie rookgas, uitsluitend bij concentrische aansluiting.
27. Toevoersysteem watert in.
28. Doorstroom instelkraan is vervuild, indien van toepassing bypass controleren.
29. Warmtewisselaar is intern vervuild (onvoldoende circulatie).
30. Maximaalthermostaat defect (onvoldoende circulatie).
31. Maximale belasting te hoog.
34. Branderautomaat defect.
35. Ontsteekelektrode defect (porselein gescheurd), afstand tot brander is onjuist.
36. Vocht op de kabels van de gasklep.
37. Vocht op de printplaat van de branderautomaat.
38. Vocht in de pompbedrading.
39. Vocht op ventilator of aansluiting.
40. Stekker ventilator onjuist aangesloten.
41. Stekker niet correct aangesloten.
42. Aansluitkabel beschadigd.
43. Sensor defect.
44. Rookgascirculatie achter uit de warmte wisselaar.
45. Warm tapwaterkraan lekt, of lekkage in de warmwater leiding.
46. Gasklep is niet juist ingesteld bij maximale belasting.
46. Stand van de toerenschakelaar op de pomp is te laag afgesteld.
47. Sensoren verwisseld (retour sensor-S2 en warmwater sensor-S5).
48. Zekering F1.
49. Zekering F2.
50. Netspanning 230 VAC.
51. Parameter(s) in het installateurs programma, zijn onjuist ingevuld.
52. OpenTherm kamerthermostaat, of normale thermostaat op een onjuiste kroonsteen poort aangesloten.
53. Stappenprogramma in het installateurs menu niet juist geprogrammeerd; of te lange stappen.
54. Klokprogramma van de klokthermostaat dient 's morgens eerder te starten.
55. Aanvoer- en retourleiding op het toestel verwisseld.
56. Kabel of stekker naar driewegklep niet correct aangesloten.
57. Voorrangsensor (S3) is niet juist geplaatst, of is defect.
58. De doorstroom instelkraan, in de koudwaterleiding dient ingesteld te worden.
59. Spiraal wisselaar tapwater dient ontkalkt te worden.
60. Kabelboom stekkers op de printplaat niet juist gemonteerd.
61. Gasblok defect.
62. Na programmeren mbv computer, bevestiging van nieuwe instellingen.
63. Er zijn onjuiste parameters, of een waarde buiten het bereik van het programma, geprogrammeerd.
64. De branderautomaat voert frequent een controle uit op de voedingsspanning.
65. Mechanisch defect met de Resetknop, bij een knipperende "H"; bij een niet knipperende H, is er defect in de branderautomaat.
66. Installateursprogramma programmanummer '1' is onjuist ingesteld.
67. Storing aan ventilatie ketel koppeling (VKK).
68. Waterhoeveelheidskraan tapwater, in ketel onjuist ingesteld.

Tabel 15 Storingsoorzaak

7.2 Oplossingen tabel

Tabel 16 *Oplossingen storingen*

In tabel 16 staan de oplossingen voor diverse storingen. De nummers corresponderen met tabel 13 Storingen.

1. Controleer kabel of vervang de kabel, controleer de aansluiting op de klemmenstrook.
2. Vervang kamerthermostaat of vervang de kabel. Is de juiste thermostaat geplaatst.
3. Vervang sensor of spoor de fout in de kabel op.
4. Probeer de pompas los te maken of vervang het aandrijfgedeelte van de pomp.
5. Vul het water bij en spoor het lek op. Controleer ook het expansievat op intern lek.
6. Te veel water bijgevoerd of controleer druk expansievat of vervang expansievat.
7. Plaats stekker: stekkergedeelte met de kabels komt aan de ventilatorzijde.
8. Schoepen van de ventilator schoonmaken.
9. Ventilator vervangen.
10. Gaskraan openen.
11. Leiding en gasmeter controleren, eventueel weerstandsberekening maken.
12. Gasleiding wijzigen.
13. Zekeringen vervangen; F3-controle van ventilator: vocht, kortsluiting, stekker, bedrading.
14. Zekeringen vervangen; F4-controle op alle 230 V aansluitingen: pomp, printaansluiting.
15. Zekeringen vervangen; F5-controle op de aansluiting, de stekker en de driewegklep motor.
16. Zie paragraaf 6.4.
17. Controleer met behulp van aansluitschema de bekabeling. Controleer de aansluiting op de gasklep, let op vocht.
18. Controleer kabel op kortsluiting, oververhitting dicht bij of gekneld tussen staalplaat. Controleer de bougiekop op scheuren, vervang de dop.
19. Vervang de branderautomaat.
20. Vocht insluiting, let op de kabelschoenen die op juiste wijze in de stekker dienen te schuiven. Controleer de stand van de kabelschoen, eventueel richten, voordat de stekker wordt opgeschoven.
21. Controleer of de stekker(s) juist in elkaar passen, met de juiste aandrukkraft.
22. Open de spoelleiding (linkerzijde van het toestel), door de dop eraf te draaien. Houd een beker hieronder om de uitlopende hoeveelheid water op te kunnen vangen. Prik met een pen in deze leiding, zowel naar linksboven als naar rechtsboven. Neem desnoods de branderunit uit het toestel en giet water in de warmtewisselaar om de sifon door te spoelen.
23. Ontluchten, niet uitsluitend de ketel, maar de gehele installatie – bij dit soort van algehele ontluchting kan het beste de 230 V stekker van het toestel uit het stopcontact worden genomen, daar bij ontluchten de cv-pomp niet dient te functioneren.
24. Inspecteer de afsluitklep van de driewegklep door de pompmotor met de vier bevestigingsschroeven te demonteren. Aan de binnenzijde van het huis kan de klep geïnspecteerd worden.
De aandrijfmotor kan verwijderd worden, door de bevestigingsschroef aan de voorzijde van het huis te verwijderen (rechts onder) en daarna de "inklik" lip aan de zijkant van het huis, vlak boven de motor, in te drukken en tegelijk de motor naar beneden duwen.
25. Controleer de toe- en afvoerleiding op verstopping.
26. Controle van het af- en toevoersysteem.
27. Zie 26.
28. Neem de koud wateraansluiting van het toestel los. Verwijder de doorstroom instelkraan en reinig deze.
29. Aangeraden wordt om eerst de branderautomaat uit het toestel te verwijderen, om waterschade aan de printplaat te vermijden.
Na aftappen van het toestel, dienen de koppelingen van het T-stuk in de aanvoerleiding en de vlakke koppeling van de retour bij de pomp te worden losgenomen.
Neem de aarde- en de bougiekabel en de draden van de maximaal thermostaat (rechts boven) los.
Hierna de drie trekstangen los nemen, de warmte wisselaar gedeeltelijk naar voren schuiven en de stekker op de ventilator. Hierna de wisselaar uit het toestel nemen.
30. Maximaal thermostaat vervangen, door deze uit de messing moer te schroeven. Er hoeft niet te worden afgetapt (de messing moer niet verwijderen).

31. De instellingen volgens pagina 24 afstelling en instelling belasting doornemen.
34. Branderautomaat met behuizing op de volgende wijze uit het toestel nemen.
 - ◆ Neem de deksel af.
 - ◆ Neem de bedrading op de print – 1x 2-polige stekker (achterzijde print, met groene draden), 1x 8-polige stekker (links voor), 2x 16-polige stekker, en de 230V-stekker (rechterzijde) – weg.
 - ◆ Verwijder twee schroeven aan de onderzijde, waarmee de behuizing is vastgezet, waarna de behuizing incl. branderautomaat uit het toestel kan worden genomen.
 - ◆ Hierna het kabeltje van het display losnemen van de print, en de branderautomaat uit de behuizing schuiven en vervangen.
35. Vervangen of bij buigen. Pas op, buigen nabij de branderplaat, anders kans op breuk.
36. Droog maken, eventueel met warme lucht (föhn) droogblazen en controleren op juist functioneren, eventueel vervangen.
37. Zie 36.
38. Zie 36. Neem de aansluiting weg en maak de aansluiting droog door blazen en of onder gebruik maken van een föhn.
39. Zie 36. Neem de aansluiting weg en maak de aansluiting droog door blazen met behulp van een föhn.
40. Stekker-draadaansluiting dient te wijzen naar de buitenzijde van de ventilator en met één zijde in de sleuf van de printplaat te vallen.
41. Stekkers controleren en op juiste wijze in elkaar schuiven.
42. Kabels controleren op mogelijke beschadigingen of beknellingen en mogelijk vervangen.
43. Leidingaansluitingen controleren, sensor vervangen.
44. Afdichting warmtewisselaar op rookgaskast controleren, zonodig herplaatsen, nieuwe lippenring monteren.
45. Controleer alle tappunten en mogelijk ww-leidingen op lek.
46. Plaats de schakelaar van de pomp op stand 3.
47. Op de leiding is een sticker aanwezig met de kleur indicatie van de sensorbedrading.
48. Zekering mogelijkerwijze vervangen (moet een reden zijn voor defect). Er is een reserve zekering aanwezig, zie schema op blz. 22.
49. Zekering mogelijkerwijze vervangen (moet een reden zijn voor defect). Er is geen reserve zekering aanwezig, zie schema op blz. 22.
50. Controleer het netsnoer, de wandcontact doos op spanning; hoofdzekering.
51. Controleer de geprogrammeerde parameters op blz. 18.
52. Controleer het type van de kamerthermostaat, en de aanduiding op de sticker van de kroonstenen op het toestel.
53. Wijzig het stappenprogramma, zie hiervoor blz. 18 en 21.
54. Breng een wijziging aan in de tijden van "opstaan", in de klokthermostaat.
55. Aanvoer (uitgaande water) bevindt zich aan de linkerzijde van het toestel; retour rechterzijde.
56. Druk de 4-aderige kabel met ministekker, in de drieweg klepmotor; controleer de drie kabels (2x rood en 1x geel) in de kroonsteen poort 9, op het deksel, uitnemen en opnieuw vastzetten.
57. Controle op de juiste montage van deze insteek sensor in de dempelbuis.
58. Instelling m.b.v. een juist passende inbusleutel (8 mm).
59. Het toestel dient zowel cv-zijdig, als tapwaterzijdig te worden afgetapt.
De tapspiraal kan uit het toestel worden genomen, indien de twee T-stukken aan iedere zijde van de spiraal, met behulp van de vlakke koppelingen, worden losgenomen.
De bevestigingsbeugel aan de onderzijde van de spiraal los nemen.
De ruimte tussen de binnenbuis en de buitenbuis, wordt doorspoeld met sanitair water en zal mogelijkerwijze verkalkt of vervuilt zijn; dit gedeelte dient gespoeld te worden.
60. Het is mogelijk, dat de 18-voudige printplaatstekker, één pennetje te ver is opgeschoven, waardoor de bedrading niet met de juiste pennen communiceert: Controleer zowel aan de linkerzijde van de printplaatstekker, als aan de rechterzijde, om te constateren, of de stekker(s) juist zijn gemonteerd.
61. Het defect aan een gasblok kan meestal twee oorzaken hebben: de magneetspoelen zijn defect of er is een intern defect van de gasklep. In beide gevallen is het aan te raden, de gehele gasklep te vervangen.
62. Indien m.b.v. de speciale "service software" kan de ketel regeling aangepast worden, indien de gewijzigde parameters geprogrammeerd worden, is dit de bevestiging, dat de ketelregeling de nieuwe parameters heeft geaccepteerd.
63. Er dient met de juiste software (dit controleren svp) geprogrammeerd te worden. Tevens dienen de uiterste waarden niet overschreden te worden. Tracht nogmaals te programmeren.

64. Met een universeelmeter dient de voedingsspanning gecontroleerd te worden. Indien de spanning juist is (dient te liggen tussen 190 en 250 Volt) moet de branderautomaat vervangen worden.
65. Om de 'Reset' knop te kunnen herstellen, kan het display van de plastic afstandshouders genomen worden en kan nogmaals gecontroleerd worden op een correcte werking. Indien negatief, dient het display vervangen te worden. Indien het display functioneert buiten het toestel, dient gecontroleerd te worden of de knop door de kunststof afdekking voldoende ruimte heeft (wordt geblokkeerd); gangbaar maken. Indien de "H" niet knippert, dient de branderautomaat vervangen te worden.
66. Controleer instellingen van het installatiemenu: programma regel 1 moet op 'o' worden ingesteld.
67. Controleer de werking en de filters van de ventilatie. Controleer de kabel verbinding tussen ketel en koppelstuk.
68. De waterhoeveelheidsinstelkraan moet op de waarde worden ingesteld volgens tabel Tabel 3 CW-klasse.

8 Onderhoud

8.1 Algemeen

Er dient door een erkend installateur of gasservicebedrijf onderhoud/inspectie verricht te worden, indien:

- het toestel een aantal gelijke storingscodes genereert
- er een termijn van maximaal 18 maanden na installatie of laatste inspectie/onderhoud heeft plaats gevonden

8.2 Inspectie

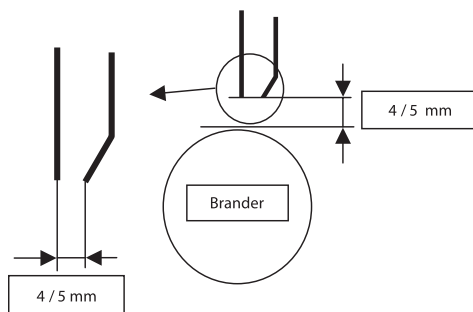
Voor inspectie dienen de volgende handelingen verricht te worden:

- Vraag de gebruiker over mogelijke problemen met het CV-toestel en of andere opmerkingen.
- Controleer de installatie op (water)druk, deze dient tussen 1 en 2 bar te zijn.
- Verwijder de mantel van het toestel en inspecteer alle leidingen en aansluitingen op watersporen en of waterlekage.
- Inspecteer de bovenzijde mantel c.q. bovenzijde toestel op waterlekage of watersporen uit de luchttoevoerpijp of de ontluchter.
- Open de sifon, en verwijder eventueel het aanwezig vuil.
- Indien men de beschikking heeft over een computer en software, sluit deze aan en controleer de service pagina op de foutmeldingen, starts en mislukte/gelukte startpogingen.



Figuur 9 Afstelling ontsteek elektrode

- Laat het toestel maximaal branden en meet de belasting en het CO₂%.
- Laat het toestel minimaal branden en meet de belasting en het CO₂%.
- Let op het geluid van de cv-pomp en de ventilator.
- Meet bij een type ketel met warmwater (HRT), bij volledig geopende warmwaterkraan de waterhoeveelheid en de watertemperatuur.
- Controleer, tijdens het verwarmen van het tapwater, of de aanvoer naar de cv-installatie niet warm wordt.
- Demonteer de branderunit, door de 6 stuks M6 moeren te verwijderen, de ontsteekkabel en massakabel af te nemen, en de branderunit naar voren te trekken. Indien de brander halverwege de vuurhaard naar voren is getrokken, dient de stekker van de ventilatorkabel van de ventilator verwijderd te worden. Controleer de binnenzijde van de warmtewisselaar.
- Demonteer de kunststof lucht-aanzuig doos aan de aanzuigzijde van de ventilator, inspecteer het schoepenrad van de ventilator.
- Controleer de afstand van de elektrode tot brander; deze dient 4 tot 5 mm te bedragen.



8.3 Onderhoud

Afhankelijk van het resultaat van de inspectie moet tot onderhoud, zo mogelijk aan preventief onderhoud worden overgegaan. De aanleiding hiertoe is:

- ad. a De op- of aanmerking van de klant over de werking van de cv-ketel kunnen mogelijk verborgen gebreken en probleemstellingen kenbaar maken.
- ad. b De druk van de installatie dient tussen 1 en 2 bar gebracht te worden: mogelijk lek in de installatie dient opgespoord te worden en eventueel door installateur of servicedienst verholpen te worden
- ad. c Mogelijke lekkages dienen verholpen te worden.
- ad. d Bij waterlekkage uit de luchttoevoerpijp dient de oorzaak opgespoord te worden, mogelijk gelegen in het dakvlak of bij een concentrische pijp, door lekkage van de rookgasafvoer pijp.
- ad. e Indien het condenswater uit de sifon sterk verontreinigd is, dient gespoeld te worden.
Indien de brander reeds verwijderd is, met een vulslang water in de warmte wisselaar laten lopen, wat automatisch de sifon bereikt.
Trek conclusie uit het servicescherm en wijzig die onderdelen welke oorzaak zijn van deze storingen, bij gebruik van het service programma en een laptop.
- ad. f Stel indien noodzakelijk de gasinstelling van minimale en maximale belasting bij op de gasklep.
- ad. g Indien de cv-pomp ruis vertoont, geeft het de aanbeveling, de pompmotor preventief te vervangen.
- ad. h Bij een tapwaterhoeveelheid kleiner dan de waarde van tabel 3 CW klasse (pagina 10), dient de waterhoeveelheidsbegrenzer gecontroleerd te worden op vuil. Indien deze schoon is en de waterhoeveelheid ligt op een waarde die kleiner is dan tabel 3 CW-klasse (pagina 10), dient de warmte wisselaar voor het tapwater ontkalkt of vervangen te worden, daar voor 99% kalkvorming in de sanitair wisselaar de oorzaak hiervan is.
- ad. i Indien het aanvoerwater verhoogd wordt in temperatuur tijdens het tappen, betekent dat de drierwegklep aan de binnenzijde vervuild is en dient deze schoongemaakt of vervangen te worden.
- ad. j De brander zelf mag nooit worden schoongemaakt. Indien de warmtewisselaar aan de binnenzijde vuil is en/of er aanslag aan de binnen zijde van de roestvaststalen buizen zit, dient dit laatste met een harde nylon borstel of citroenzuur verwijderd te worden (geen **staalborstel** gebruiken!).
Hierna met een stofzuiger het vuil verwijderen.
- ad. k Indien de schoepen van de ventilator aangeslagen zijn met vuil dient nauwkeurig iedere schoep gereinigd te worden totdat het materiaal van de schoep weer zichtbaar is. Indien dit niet gelijkmatig gebeurt, zal de ventilator niet gelijkmatig draaien en in onbalans raken.
- ad. l De elektrode voorzichtig, zonder de brander te raken buigen, totdat de goede afstand wordt bereikt. (zie pag. 33).

9 Gebruikersinstructie

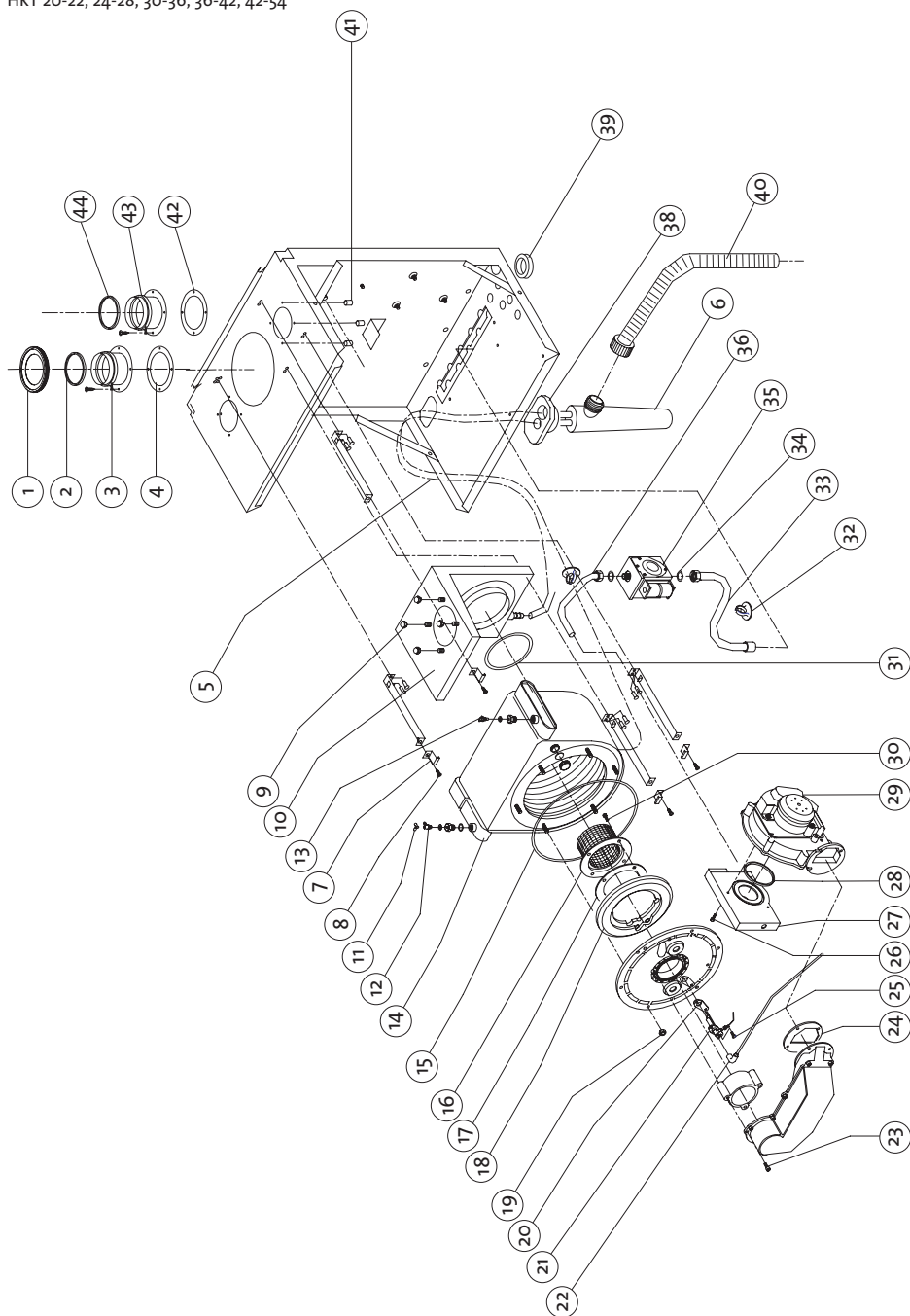
De gebruiker instrueren:

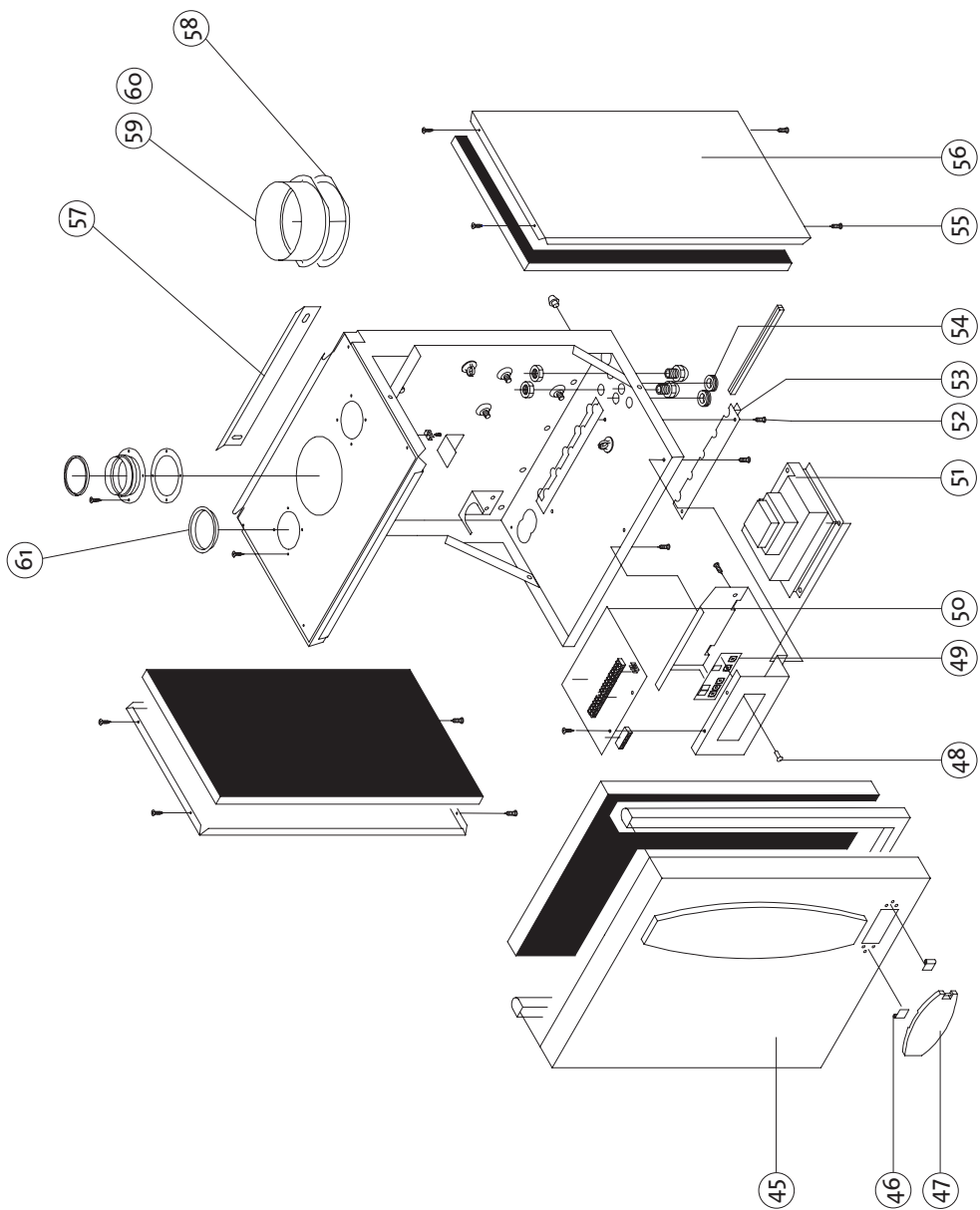
- Maak de cv-gebruiker wegwijs in de bediening van de gehele installatie. Maak hem of haar vooral vertrouwd met de veiligheidsvoorzieningen.
- Vertel de cv-gebruiker dat de cv-ketel iedere 12-18 maanden aan inspectie/onderhoud toe is.
- Een regelmatige servicebeurt is voor een veilig functioneren van de cv-ketel noodzakelijk.
- Geef de cv-gebruiker de papieren die bij de cv-ketel zijn meegeleverd.

10 Exploded view tekening

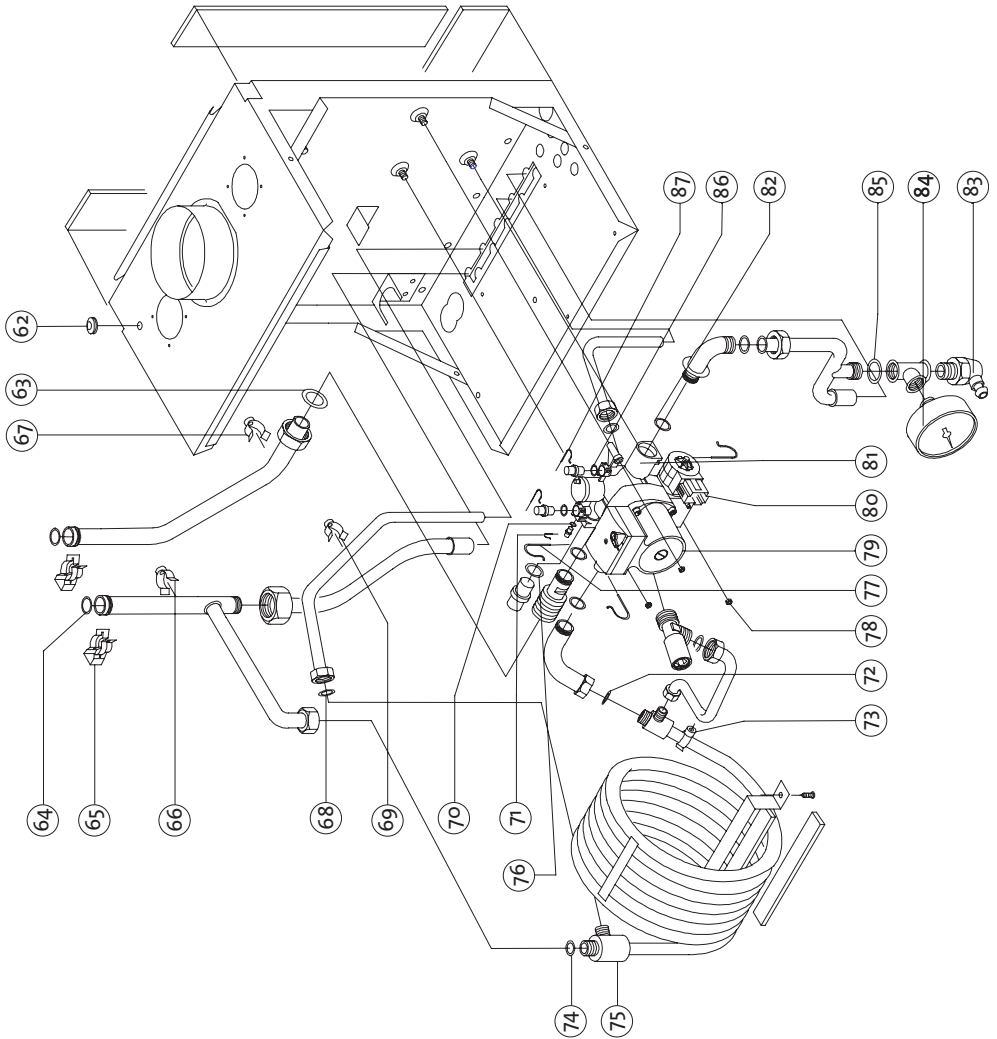
10.1 Brander + ventilator + gasleiding

HRT 20-22, 24-28, 30-36, 36-42, 42-54





10.3 Leidingen + pomp + coaxiaal spiraal



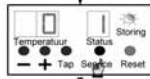
11 Stuklijst reserve-onderdelen

Tabel 17 Reserve-onderdelen

Pos nr.	Benaming	Bestel nr.	Pos nr.	Benaming	Bestel nr.
1	spionningring rookgasafvoer	545-2080	29	ventilator t.b.v. 42/54	545-20541
2	lippenring afvoer 80 mm	545-2083	29	ventilator	545-2054
3	rookgasaansluiting	545-2044	30	bevestigingsbout brander	545-2098
4	pakking rookgasaansluiting	545-2043	31	lippenring warmtewisselaar	545-2038
5	slangenset sifon, incl. klem	545-2086	32	beugel gasleiding	545-2171
6	sifon compleet	545-2082	33	gasleiding onder	545-2160
7	trekbeugel warmtewisselaar	545-2013	34	pakking gasleiding (NBR)	545-2170
8	bevestigingsbout trekbeugel	545-2039	35	gasklep Dungs	545-20560
9	dopmoer hoog M5	545-2037	36	gasleiding boven 24 t/m 36	545-2165
10	rookgas verzamelkast	545-2045		gasleiding boven 42/54	545-2166
11	ontluchtungsleutel	545-2085	37	vuilvanger sifon+afleiding	zie Pos 6
12	ontluchter 1/8" compleet	545-2090	38	doorvoertule sifon	545-2084
13a	max. thermostaat en verloop	545-2049	39	doorvoer tule condensslang	545-2155
13b	maximaal thermostaat	545-2052	40	condensslang sifon	zie Pos 6
14	warmtewisselaar 20/22HRT	545-2030	41	stopje	
14	warmtewisselaar 24/28 HRT	545-2031	42	pakking luchttoevoer 80 mm	545-2025
14	warmtewisselaar 30/36 HRT	545-2032	43	luchttoevoer aansluiting 80 mm	545-2019
14	warmtewisselaar 36/42 HRT	545-2033	44	lippenring toevoer 80 mm	zie Pos 2
14	warmtewisselaar 42/54 HRT	545-2034	45	frontpaneel+frontklepje	545-2062
15	dop meetpunt+pakking	545-2021	46	scharnier frontklepje	545-2012
16	brander 20/22 HRT	545-2200	47	frontklepje	545-2011
16	brander 24/28 HRT	545-2201	48	printsteun	545-2024
16	brander 30/36 HRT	545-2202	49	display+lintkabel	545-2051
16	brander 36/42 HRT	545-2203	50	aansluitdeksel met kabelboom	
16	brander 42/54 HRT	545-2204		compleet	545-2014
17	pakking brander	545-2081	51	ketelbesturing (branderautomaat)	
18	isolatie branderplaat	545-2040		20/22 t/m 36/42	545-2060
	branderplaat	545-2176	51	ketelbesturing (branderautomaat)	
19	moer M6 branderplaat	545-2041		42/54	545-20602
20	pakking elektrode	545-2042	52	parker met scherpe punt	545-2099
21	electrode 20/22 HRT	545-2008	53	aandrukstuk	
21	electrode 24/28 HRT	545-2010	54	doorvoertule kabels	545-2023
21	electrode 30/36-42/54 HRT	545-2009	55	parker met stompe punt	545-2101
22	bougie dop	545-2053	56	zijpaneel+isolatie	545-2063
23	bevestigingsbout gas/lucht		57	muurbeugel ophangen ketel	545-2048
	kanaal 24/28	545-2075	58	concentrische aansluitset	377-9055
23	bevestigingsbout gas/lucht		59	luchttoevoer 125 mm	zie Pos 58
	kanaal 30/36	545-2076	60	reservoir condensaat	zie Pos 58
23	bevestigingsbout gas/lucht		61	deksel luchttoevoer 80 mm	545-2020
	kanaal 36/42 en 42/46	545-2077	62	doorvoertule ontluchter	545-2022
24	pakking gas/lucht kanaal 24/28;		63	vlakke pakking 3/4"	545-2172
	36/42; 42/54 HRT	545-2026	64	"O"-ring 17,8x2,6	545-2102
24	pakking gas/luchtkanaal		65	springclip	545-2100
	30/36 HRT (grijs)	545-2027	66	aanvoersensor 18 mm	545-2056
25	bevestigingsbout elektrode	545-0095	67	retour sensor 18 mm	545-2056
26	bevestigingsbout mengkamer	545-0096	68	vlakke pakking 1/2"	545-2173
27	gas/lucht mengkamer 20/22	545-20740	69	warmwater sensor 15 mm	545-2057
27	gas/lucht mengkamer 24/28	545-2070	70	"O"-ring pomp 6x2 mm	545-2103
27	gas/lucht mengkamer 30/36	545-2071	71	pomp veer 6 mm	545-2152
27	gas/lucht mengkamer 36/42	545-2072	72	vlakke pakking 3/4"	zie Pos 63
27	gas/lucht mengkamer 42/54	545-2073	73	insteek voeler 6 mm	545-2058
28	"O" ring mengkamer	545-2097	74	vlakke pakking 3/4"	zie Pos 63

Pos nr.	Benaming	Bestel nr.
75	tapwater spiraal	545-2110
76	"O"-ring pomp 17x4 mm	545-2104
77	pomp veer 18 mm	545-2151
78	bevestigingsbout pomp	545-2079
79	cv-pomp motor zonder huis	545-
80	driewegklep motor	545-2157
81	pomp Hydroblok compleet	545-2153
82	"O"-ring 17 mm	zie Pos 76
83	aftap kraan 3/8"	545-2091
84	manometer 1/4"	545-2050
85	afdichtring 3/4"	545-2170
86	ontluchter pomp	545-2156
87	pomp veer 10 mm	545-2150
88	pakking brander 20/22 HRT	545-20810
89	ventilatorbout 20/22 HRT	545-2210
90	tussenschijf branderplaat 20/22 HRT	545-2211
91	bout tussenschijf 20/22 HRT	545-2212
92	isolatieplaat ventilator 20/22 HRT	545-2213
93	pakkingring ventilator 20/22 HRT	545-2214
94	isolatiering ven 20/22 HRT	545-2215
95	dopmoer ven 20/22 HRT	zie Pos 9
96	klepgeleider 20/22 HRT	Zie 27
97	klepveer 20/22 HRT	Zie 27
98	klepschijf 20/22 HRT	Zie 27
99	afdichtstop 20/22 HRT	Zie 27
100	bevestigingsmoer 20/22 HRT	Zie 27
101	tussenring gasklep 20/22 HRT	545-2216
102	gasleiding 20/22 HRT	545-2217
103	weerstandsmoer 20/22 HRT	545-2088
104	afstandsbus	545-2175
105	branderbout 20/22 HRT	545-2218

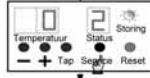
12 Wijzigen parameters



Prog. 1 Fabrieks instelling 0
Instelbaar tussen 0 - cv + interne spiraal
3 - cv + externe boiler
met drie-wegklep

OPMERKING

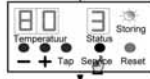
Met de + en de - toets kunt u de parameters wijzigen en met de Service toets stapt u door naar het volgende programmablok. U hoeft niet het gehele programma te doorlopen. Als u de parameter van uw keuze hebt gewijzigd, kunt u deze direct opslaan en het menu verlaten.



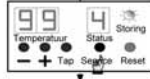
Prog. 2 Fabrieks instelling 0
Instelbaar tussen 0 - nadraaien pomp
1 - pomp continu

WIJZIGINGEN OPSLAAN

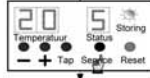
U kunt op ieder gewenst moment de wijziging(en) vastleggen en het menu verlaten door de Reset toets ingedrukt te houden tot de storingsled uit gaat.



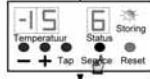
Prog. 3 Fabrieks instelling 80%
Instelbaar tussen 19% en 99%



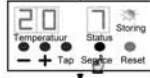
Prog. 4 Fabrieks instelling 99%
Instelbaar tussen 19% en 99%



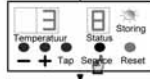
Prog. 5 Fabrieks instelling 20°C
Instelbaar tussen 10°C en 25°C



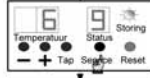
Prog. 6 Fabrieks instelling -15°C
Instelbaar tussen -30°C en 10°C



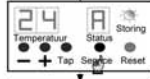
Prog. 7 Fabrieks instelling 20°C
Instelbaar tussen 15°C en 30°C



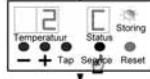
Prog. 8 Fabrieks instelling 3 minuten
Instelbaar tussen 1 en 15 minuten



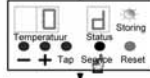
Prog. 9 Fabrieks instelling 6(0) sec = 1 minuut
Instelbaar tussen 0 en 90 seconden



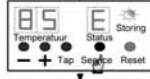
Prog. A Fabrieks instelling 24 Kw
Instelbaar tussen 0 en 99 Kw



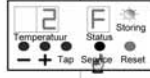
Prog. C Fabrieks instelling 1
Instelbaar tussen 0 = uitgeschakeld
1 = 5 min, 2 = 10 min,
3 = 20 min.



Prog. d Fabrieks instelling 0
Instelbaar tussen 0 = kamer- of
klokthermostaat,
1 = schakelklok



Prog. E Fabrieks instelling 85°C
Instelbaar tussen 18 °C en 85°C



Prog. F Fabrieks instelling 2
Instelbaar tussen 1 = Ki-Max 20-22 / 24-28
2 = Ki-Max 30-36 t/m 36-42
3 = Ki-Max 20-22 t/m 30-36 VKK

terug naar
programmablok 1

Verklaring van overeenstemming
volgens de EG-RICHTLIJN inzake machines
(89/392/EEG, 91/386/EEG, 93/68/EEG)
en de EG-RICHTLIJN inzake EMC
(89/336/EEG, 91/263/EEG, 92/31/EEG, 93/68/EEG)

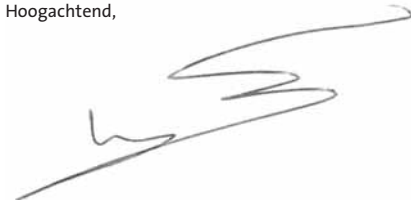
Itho bv
te Schiedam

Verklaart hierbij, dat haar cv-Ketels:

Naam: Kli-Max
Type : HRT 20/22, 24/28, 30/36, 36/42, 42/54

zijn geconstrueerd volgens de van toepassing
zijnde bepalingen van de EG-RICHTLIJNEN inzake
machines en de EG-RICHTLIJN inzake EMC.

Hoogachtend,



W. van den Bogerd,
Algemeen directeur

Comfortverhogende én energiezuinige klimaatsystemen. Itho bewijst dat het kan.

Waar u ook leeft, woont en werkt... De kans is groot dat u vrijwel dagelijks te maken heeft met de producten en diensten van Itho. Want voor al die plekken waar mensen actief zijn, ontwikkelen wij de klimaatsystemen. Van woningen tot kantoren en bedrijfs-hallen. Van winkels tot restaurants. En van sportcomplexen tot hotels en musea.

De bewoners, gebruikers en eigenaren van al die gebouwen hebben uiteindelijk overal en altijd dezelfde twee wensen. Enerzijds willen ze het hoogst mogelijke comfort. Anderzijds willen ze het laagst mogelijke energieverbruik.

Dat lijken twee tegenstrijdige eisen. Bij Itho hebben we ons tot doel gesteld om te *bewijzen* dat die twee wel degelijk samen kunnen gaan. We beschikken over de professionaliteit, de gedrevenheid en de innovatieve kracht die nodig zijn om de bewijzen daadwerkelijk te leveren: met cijfers, met testresultaten én vooral met tevreden en enthousiaste opdrachtgevers en gebruikers.



Itho bv

Admiraal de Ruyterstraat 2

3115 HB Schiedam

Postbus 21

3100 AA Schiedam

T (010) 427 87 87

F (010) 427 88 75

I www.itho.nl