

Installatiehandleiding

Multicalor Sphere Luchtverwarmers

Gasgestookte condenserende en modulerende hoog rendement luchtverwarmers met elektronische ontsteking, een schonere verbranding, een verlaagd elektrisch opgenomen vermogen en een gesloten verbrandingscircuit.

Merk:	Multicalor
Basismodel:	Sphere 20
Afgeleiden:	Sphere 30 Sphere 40
Categorie:	I _{2E(S)B}
Land van bestemming:	België
Voordruk:	G20-20mbar G25-25mbar
Toesteltype:	C12 C32
Elektrische voeding:	230V-1P-50Hz
Fabrikant:	Multicalor Industries NV-SA Blarenberglaan 21 B-2800 MECHELEN Tel.: +32 015 29 03 03 Fax: +32 015 29 03 20 info@multicalor.be
CE-identificatie:	0461/BL/0557
Aangewezen organisme:	Technigas VZW Rodestraat 125 B-1630 LINKEBEEK Tel.: +32 02 383 02 00 Fax: +32 02 380 87 04
Documentnummer:	IH-SPHERE-2000-02-NL-A.doc
Aanmaakdatum:	6 maart 2000
Datum laatste wijziging:	18 oktober 2000
Deutsche Fassung verfügbar auf Anfrage.	
Version Francais disponible sur simple demande.	
English version available on request.	

Bewaar deze handleiding bij het toestel voor verdere raadpleging.

Inhoudsopgave

Installatiehandleiding.....	1
Multicalor Sphere Luchtverwarmers.....	1
Inhoudsopgave.....	2
1 Algemeen.....	4
1.1 Normale uitvoering.....	4
1.2 Buitenluchtuitvoering.....	4
1.3 Boven en onder uitblazend.....	4
1.4 Taal.....	4
2 Technische gegevens.....	5
2.1 Algemeen.....	5
2.2 Technische gegevens klasse I _{2E(S)B}	5
2.3 Overzicht componenten.....	7
2.4 Afmetingen.....	9
3 Werking.....	10
3.1 Algemeen.....	10
3.2 Bedieningspaneel.....	10
3.3 Modulerende ruimtethermostaat.....	11
3.4 Standaard thermostaat.....	12
3.5 Koeling.....	12
4 Installatie.....	13
4.1 Algemeen.....	13
4.2 Installatie van het rookgasafvoersysteem.....	13
4.3 Installatie van de condensafloop.....	15
4.4 Installatie van de gasleiding.....	16
4.5 Elektrische installatie.....	16
4.6 Installatie kanalsysteem.....	17
4.7 Installatie koelgroep.....	17
4.8 Installatie buitenvoeler.....	17
5 Inbedrijfstellen.....	18
5.1 In- en uitschakelen van het toestel.....	18
5.2 Instellen van de luchttemperatuur.....	18
5.3 Instellen van de luchthoeveelheid.....	19
5.4 Buitenluchttoestel.....	19
6 Het uitleesvenster.....	20
6.1 Bedrijfsmodus.....	20
6.2 Uitleesmodus.....	20
6.3 Foutmodus.....	20
6.4 Storingsmodus.....	21
6.5 Instelmodus.....	21
7 Onderhoud.....	22
7.1 Onderhoud door de gebruiker.....	22
7.2 Onderhoud installateur.....	22
8 Probleemoplossing.....	23
8.1 Toestel start niet na 5 pogingen.....	23
8.2 Interne fout.....	23
8.3 Oververhitting en NTC fouten.....	23
8.4 Display werkt niet.....	23
9 Elektrische schema's.....	24
9.1 Bedrading.....	24
9.2 Elektrisch schema.....	25
10 Waarborg.....	26
10.1 Algemeen.....	26
10.2 Omvang en duur van de garantie.....	26
10.3 Beschadigingen die niet door de waarborg worden gedekt.....	26
10.4 Zijn niet door de waarborg gedekt.....	26
10.5 Herstellingen.....	27
10.6 Servicesets.....	27

11	Basisinstellingen	28
11.1	Toestellen in de categorie I _{2E(S)B}	28
11.2	Toestellen in de categorie I _{2H}	28
11.3	Toestellen in de categorie I _{2L}	29
11.3	Toestellen in de categorie I _{3P}	29
12	Conformiteitsverklaring.....	30

1 Algemeen

De Multicalor Sphere luchtverwarmers zijn gasgestookte condenserende en modulerende toestellen met een ultra hoog totaalrendement, een schonere verbranding, hoog rendement ventilatoren, elektronische ontsteking en een gesloten verbrandingscircuit.

In vergelijking met een klassieke gasgestookte luchtverwarmer zal een Multicalor Sphere toestel tot 25% minder aardgas verbruiken, beduidend minder schadelijke stoffen uitstoten en beduidend minder elektriciteit verbruiken.

Het toestel kan traploos het vermogen terugmoduleren tot 25% van de nominale capaciteit. Een intelligente thermostaat meet het verschil tussen de gewenste en de heersende ruimtetemperatuur en bepaalt de ideale stooklijn om de ruimte snel op temperatuur te brengen en comfortabel op temperatuur te houden. De luchthoeveelheid wordt automatisch aangepast aan de uitblaastemperatuur en het geleverde vermogen, zodat een aangenaam binnenklimaat en een uiterst gelijkmatige temperatuur wordt gerealiseerd.

Het toestel wordt gebruiksklaar geleverd. Het volstaat om op de werf het rookgasafvoerkanaal, het verbrandingsluchtkanaal, de gasleiding, de condensafvoer, de luchtkanalen en de elektriciteitsleidingen aan te sluiten.

1.1 Normale uitvoering

In normale uitvoering wordt het toestel gebruikt voor het verdelen van recyclagelucht waar niet meer dan 20% buitenlucht aan wordt toegevoegd of voor het verdelen van buitenlucht na warmteterugwinning. Het toestel is fabrieksmatig ingesteld op deze waarde.

1.2 Buitenluchtuitvoering

In buitenlucht uitvoering wordt het toestel gebruikt voor het verdelen van lucht waar méér dan 20% buitenlucht aan wordt toegevoegd. In deze uitvoering wordt de luchtverwarmer gebruikt om de ventilatielucht op een ingestelde waarde te houden, alsmede om de ruimte te verwarmen. De installateur zal in dat geval het toestel moeten instellen via het Gascom computerprogramma. Bovendien zal de condensafvoer gevrijwaard dienen te worden van vorstgevaar door de slangen en de sifon buiten het toestel te brengen middels een speciale aansluitset.

1.3 Boven en onder uitblazend

De Multicalor Sphere toestellen zijn voorlopig enkel in boven uitblazende versie beschikbaar. Multicalor beveelt aan om enkel de boven uitblazende versie in te zetten voor nieuwbouw toepassingen. Een onder uitblazende versie is in voorbereiding en is vermoedelijk half 2001 beschikbaar.

1.4 Taal

Op aanvraag is een Duitstalige versie van deze handleiding beschikbaar. Deze wordt u op aanvraag toegestuurd.

2 Technische gegevens

2.1 Algemeen

De luchtverwarmers zijn CE-I_{2E(S)B} goedgekeurd voor de referentiegassen G20-20mbar en G25-25mbar volgens de gasrichtlijn 90/396/EEG. Het CE label, aangebracht in elk toestel, is de waarborg dat de toestellen onder voortdurende controle van **TECHNIGAS** staan. De toestellen voldoen eveneens aan de machinerichtlijn 89/392/EEG, de machinerichtlijn 89/392/EEG, de laagspanningsrichtlijn 73/23/EEG en de EMC richtlijn 89/336/EEG.

2.2 Technische gegevens

2.2.1 Technische gegevens klasse I_{2E(S)B}

De toestellen zijn afgesteld voor de verbranding van G20-20mbar. De afstelling mag niet worden gewijzigd.

Sphere		20		30		40	
		Min.	Max.	Min.	Max.	Min.	Max.
Nominaal vermogen [G20-20 mbar]	kW	4.97	20.70	7,62	31,02	10.26	41.33
Belasting op de onderwaarde [G20-20 mbar]	kW	4.58	19.51	6,97	29,02	9.36	38.52
Verbrandingsrendement [G20-20 mbar]	%	108.5	106.1	109,1	106,7	109.7	107.3
Gasverbruik [G20-20 mbar]	m ³ /h	0.485	2.064	0,738	3,070	0.990	4.076
Nominaal vermogen [G25-25 mbar]	kW	4.13	16.64	5,86	26,03	7.58	35.42
Belasting op de onderwaarde [G25-25 mbar]	kW	3.84	15.90	5,42	24,71	6.99	33.51
Verbrandingsrendement [G25-25 mbar]	%	107.6	104.7	108,0	105.2	108.4	105.7
Gasverbruik [G25-25 mbar]	m ³ /h	0.473	1.956	0,667	3,040	0.860	4.124
Luchtdebiet	m ³ /h	85	1700	120	2400	180	3600
Diameter gasaansluiting	BSP	½					
Diameter rookgasafvoer	mm	80 [concentrisch: 80]					
Diameter verbrandingsluchttoevoer	mm	80 [concentrisch: 125]					
Gewicht	kg	74		91		107	
Hoogte	mm	1102					
Breedte	mm	402		502		602	
Diepte	mm	702					
Voedingsspanning	V-P-F	230V~, 1P+N, 50Hz					
Beschermingsgraad	IP	30					
Ventilator		9-7-½-ECM		10-8-½-ECM		11-9-¾-ECM	

2.2.2 Technische gegevens klasse I_{2H}

De toestellen zijn afgesteld voor de verbranding van G20-20mbar.

Sphere		20		30		40	
		Min.	Max.	Min.	Max.	Min.	Max.
Nominaal vermogen [G20-20 mbar]	kW	4.97	20.70	7,62	31,02	10.26	41.33
Belasting op de onderwaarde [G20-20 mbar]	kW	4.58	19.51	6,97	29,02	9.36	38.52
Verbrandingsrendement [G20-20 mbar]	%	108.5	106.1	109,1	106,7	109.7	107.3
Gasverbruik [G20-20 mbar]	m ³ /h	0.485	2.064	0,738	3,070	0.990	4.076
Luchtdebiet	m ³ /h	85	1700	120	2400	180	3600
Diameter gasaansluiting	BSP	½					
Diameter rookgasafvoer	mm	80 [concentrisch: 80]					
Diameter verbrandingsluchttoevoer	mm	80 [concentrisch: 125]					
Gewicht	kg	74		91		107	
Hoogte	mm	1102					
Breedte	mm	402		502		602	
Diepte	mm	702					
Voedingsspanning	V-P-F	230V~, 1P+N, 50Hz					
Beschermingsgraad	IP	30					
Ventilator		9-7-½-ECM		10-8-½-ECM		11-9-¾-ECM	

2.2.3 Technische gegevens klasse I_{2L}

De toestellen zijn afgesteld voor de verbranding van G25-25mbar.

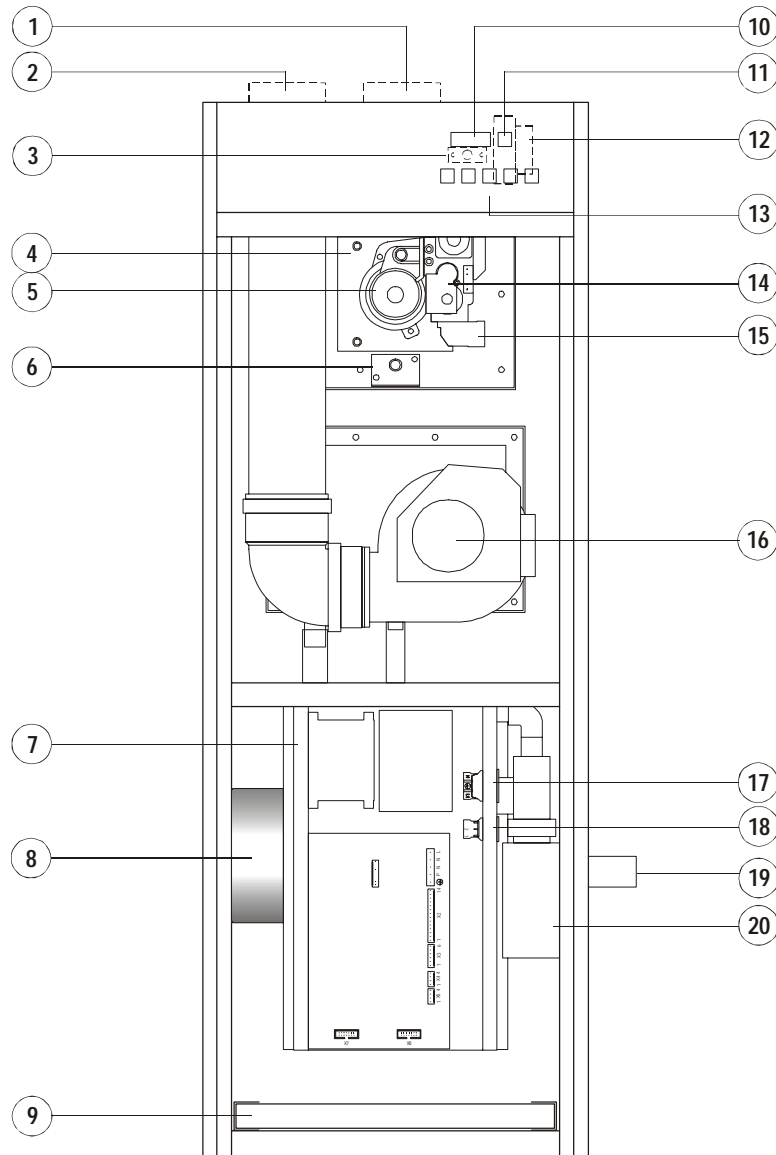
Sphere		20		30		40	
		Min.	Max.	Min.	Max.	Min.	Max.
Nominaal vermogen [G25-25 mbar]	kW	5.60	21.00	7.94	30.85	10.28	40.70
Belasting op de onderwaarde [G25-25 mbar]	kW	5.14	19.63	7.30	28.94	9.45	38.25
Verbrandingsrendement [G25-25 mbar]	%	109.1	107.0	109	106,7	108.8	106.4
Gasverbruik [G25-25 mbar] (15°C-1013 mbar)	m ³ /h	0.632	2.415	0.898	3.561	1.163	4.707
Luchtdebiet	m ³ /h	85	1700	120	2400	180	3600
CO ₂	%	8.4	8.8	8.3	8.7	8.2	8.5
Jaar emissie NOx bij 0% O ₂	ppm	15		13		11	
Diameter gasaansluiting	BSP	½					
Diameter rookgasafvoer	mm	80 [concentrisch: 80]					
Diameter verbrandingsluchttoevoer	mm	80 [concentrisch: 125]					
Gewicht	kg	74		91		107	
Hoogte	mm	1102					
Breedte	mm	402		502		602	
Diepte	mm	702					
Voedingsspanning	V-P-F	230V~, 1P+N, 50Hz					
Beschermingsgraad	IP	30					
Ventilator		9-7-½-ECM		10-8-½-ECM		11-9-¾-ECM	

2.2.3 Technische gegevens klasse I₃

De toestellen zijn afgesteld voor de verbranding van G31-37mbar.

Sphere		20		30		40	
		Min.	Max.	Min.	Max.	Min.	Max.
Nominaal vermogen [G31-37 mbar]	kW	5.30	20.10	7.65	29.85	10.00	39.59
Belasting op de onderwaarde [G31-37 mbar]	kW	4.94	19.18	7.15	28.45	9.36	37.71
Verbrandingsrendement [G31-37 mbar]	%	106.5	104.7	106,7	104,9	106.8	105.0
Gasverbruik [G31-37 mbar]	m ³ /h	0.202	0.785	0.293	1.164	0.383	1.542
Luchtdebiet	m ³ /h	85	1700	120	2400	180	3600
Diameter gasaansluiting	BSP	½					
Diameter rookgasafvoer	mm	80 [concentrisch: 80]					
Diameter verbrandingsluchttoevoer	mm	80 [concentrisch: 125]					
Gewicht	kg	74		91		107	
Hoogte	mm	1102					
Breedte	mm	402		502		602	
Diepte	mm	702					
Voedingsspanning	V-P-F	230V~, 1P+N, 50Hz					
Beschermingsgraad	IP	30					
Ventilator		9-7-½-ECM		10-8-½-ECM		11-9-¾-ECM	

2.3 Overzicht componenten



2.2.1 Verbrandingsluchtaanvoer

Kanaal voor het toevoeren van lucht benodigd voor een goede verbranding.

2.2.2 Rookgasafvoer

Kanaal voor het afvoeren van verbrandingsgassen.

2.2.3 Temperatuursonde

De temperatuursonde meet de uitblaastemperatuur en regelt de werking van het toestel.

2.2.4 Brander

De brander draagt zorg een optimale verbranding van het gas-lucht mengsel zodat een minimum van schadelijke stoffen wordt uitgestoten.

2.2.5 Mengkamer

De mengkamer mengt het gas-lucht mengsel voordat de verbranding plaatsvindt.

2.2.6 Ontsteekelektrode

De ontsteekpen ontsteekt het gas-luchtmengsel en draagt zorg voor de vlambewaking.

2.2.7 Schakelkast

In de schakelkast is alle elektronica ondergebracht die zorg draagt voor de modulering en regeling van het toestel.

2.2.8 Systeemventilator

De systeemventilator verplaatst verwarmde lucht naar de te verwarmen vertrekken en zuigt de terugnamelucht aan.

2.2.9 Luchtfilter

Het luchtfilter verwijdert stofdeeltjes uit de lucht en vrijwaart de systeemventilator en de secundaire warmtewisselaar van vervuiling.

2.2.10 Uitleesvenster

Uitlezing van een aantal bedrijfssituaties (zoals temperatuur) van het toestel.

2.2.11 Reset-toets

Ontgrendelingstoets voor het opnieuw in werking stellen van het toestel na een blokkerende fout.

2.2.12 Drukverschilmeter

Bewaakt het transport van de rookgassen.

2.2.13 Bedieningstoetsen

Toetsen gebruikt om het toestel te programmeren en te bedienen.

2.2.14 Beveiligingsafsluiter

De beveiligingsafsluiter regelt de hoeveelheid gas die in de mengkamer wordt geïnjecteerd.

2.2.15 Gasaansluiting

Standaard ½ aansluiting voor aardgas.

2.2.16 Rookgasventilator

De rookgasventilator zorgt voor een gedwongen afvoer van de verbrandingsgassen en zuigt verse lucht aan voor de verbranding.

2.2.17 Aansluiting netvoeding

Steker voor de aansluiting van de netspanning.

2.2.18 Aansluiting thermostaat

Steker voor de aansluiting van de modulerende ruimtethermostaat.

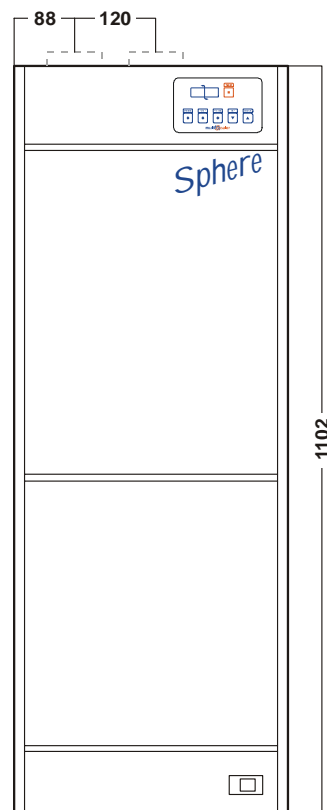
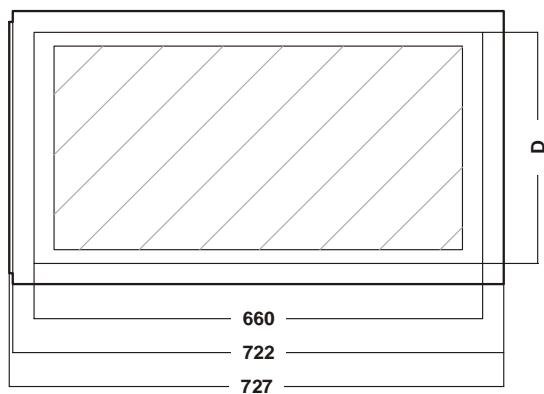
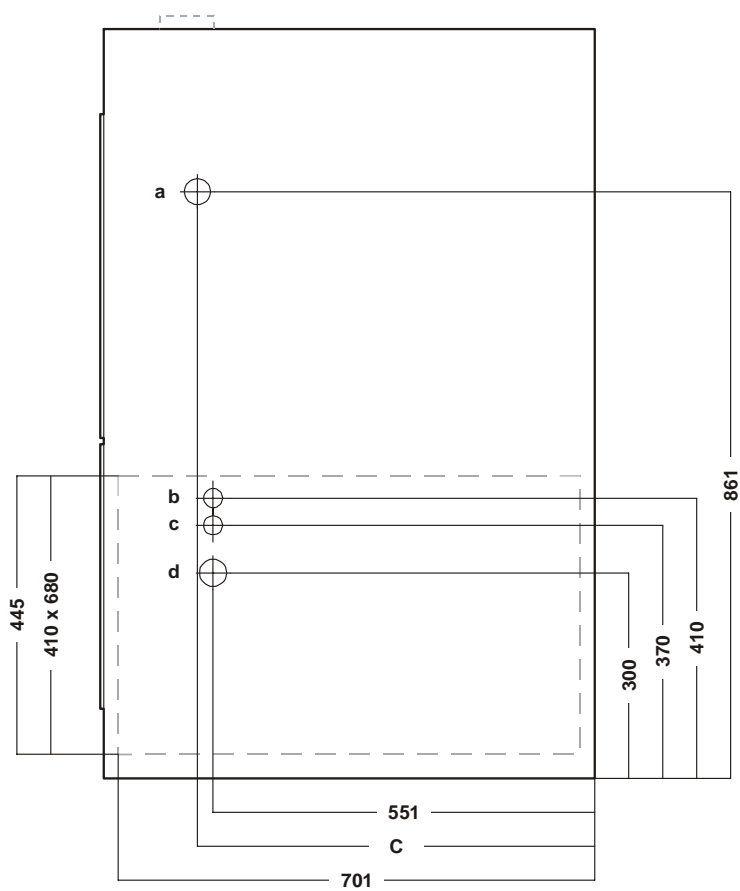
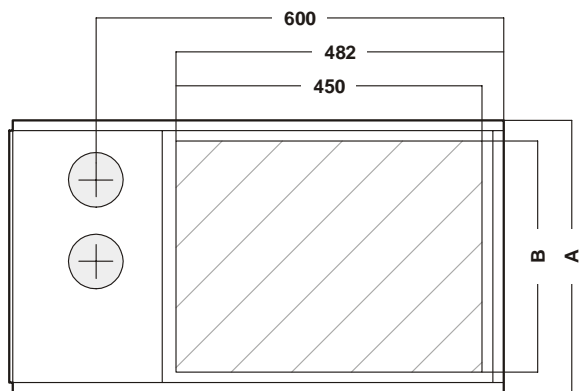
2.2.19 Condensafloop

Aansluiting voor het afvoeren van het verzamelde condenswater.

2.2.20 Sifon

Verzameling van het condenswater en een waterslot voor de rookgassen.

2.4 Afmetingen



mm	A	B	C (L)	C (R)	D
Sphere 20	402	340			340
Sphere 30	502	440	541	574	440
Sphere 40	602	540			540

a	gas piping inlet
b	electrical inlet (supply voltage)
c	electrical inlet (thermostat)
d	condensate drain

3 Werking

3.1 Algemeen

De Multicalor Sphere luchtverwarmers zijn zeer geavanceerde luchtverwarmers waarbij bijzondere aandacht is besteed aan een minimaal energieverbruik. Dankzij de toepassing van een secundaire warmtewisselaar worden de rookgassen afgekoeld tot onder het dauwpunt. De extra warmte die hierbij vrijkomt, verhoogd het rendement aanzienlijk. Ook is het elektrisch opgenomen vermogen sterk verlaagd in vergelijking tot klassieke toestellen door het toepassen van elektronisch geregelde ventilatoren met gelijkstroom motoren. Zelfs bij lage toerentallen van de motor blijft het rendement hoog, zodat het milieu gespaard wordt en u een lagere elektriciteitsrekening gepresenteerd krijgt.

De geavanceerde elektronische regeling controleert ten allen tijde de veilige werking van het toestel. Een modulerende ruimtethermostaat meet het verschil tussen de gewenste en de heersende ruimtetemperatuur, en bepaald op basis hiervan het optimale vermogen om de ruimte snel op te warmen of comfortabel warm te houden.

De gas–lucht regeling zorgt ervoor dat de verbranding onafhankelijk van de belasting hetzelfde hoge rendement blijft behouden. Hierdoor kan het toestel zijn capaciteit traploos verlagen tot 25% van de nominale capaciteit, zodat steeds een optimaal vermogen benut wordt.

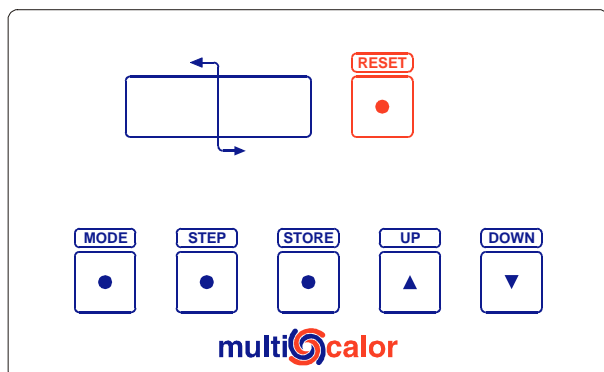
De systeemventilator wordt traploos geregeld in functie van de uitblaastemperatuur, zodat de hoeveelheid verplaatste lucht optimaal is afgesteld op het vermogen van het toestel.

De installateur kan de minimale en maximale lucht hoeveelheid instellen. De elektronische regeling zorgt ervoor dat de ingestelde luchthoeveelheid gehandhaafd wordt, tot een bepaalde drukverhoging in het kanalsysteem is bereikt.

3.2 Bedieningspaneel

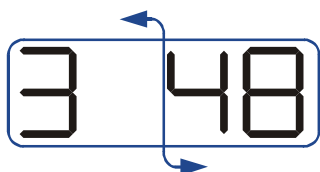
Aan de buitenzijde van het toestel is een bedieningspaneel voorzien dat toelaat om de verschillende instellingen te wijzigen. Het bedieningspaneel bestaat uit een uitleesvenster en 6 bedieningstoetsen.

3.2.1 Algemeen



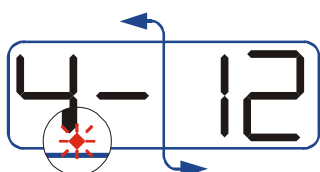
RESET = ontgrendeltoets na blokkerende fout
MODE = keuzetoets programma
STEP = bladeren door de programmastappen
STORE = opslaan van een instelling
UP = verhogen van de instelling
DOWN = verlagen van de instelling
Met de MODE toets kan uit een aantal programma's worden gekozen.

3.2.3 Bedrijfsmodus



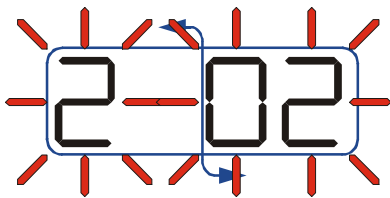
Het eerste cijfer geeft de programmastap weer, de laatste twee cijfers geven een de bijbehorende waarde weer.

3.2.4 Uitleesmodus



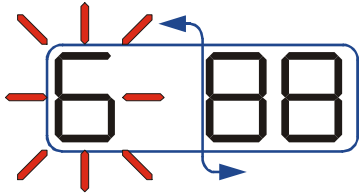
Het decimale punt van het eerste cijfer knippert.

3.2.5 Storingsmodus



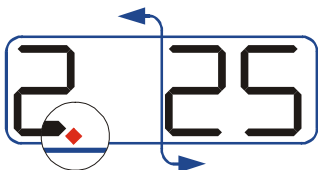
3.2.6 Foutmodus

Stap-en storingsnummer knippen om en om.



3.2.7 Instelmodus

Het stapnummer knippert.



3.2.8 Opmerking

Het punt van het eerste cijfer brandt.

De foutmodus is enkel toegankelijk voor de installateur na het ingeven van een servicecode. De instellingsmodus is toegankelijk voor de gebruiker, maar er kunnen slechts 4 instellingen gewijzigd worden. Alle wijzigingen die de installateur aanbrengt in het programma van het toestel dienen genoteerd te worden in het inspectierapport.

3.3 Modulerende ruimtethermostaat

Het Multicalor Sphere toestel functioneert enkel met een Multicalor Modulation thermostaat. Er is zowel een gesofisticeerde modulerende klokthermostaat (Multicalor Chronotherm Modulation) als een erg eenvoudig te bedienen warmer/kouder (Multicalor Basicstat Modulation) thermostaat beschikbaar.

De modulerende thermostaat wisselt voortdurend gegevens uit met de branderautomaat, zodat de goede werking van het toestel, de modulatiegraad en andere toestelgegevens van de thermostaat afgelezen kunnen worden.

Een klassieke thermostaat kan niet gebruikt worden. Het overbruggen van de aansluitdraden heeft geen zin: de regeling heeft een speciaal signaal nodig om op te starten.

✗ Sluit nooit een gewone thermostaat aan op de ingang van de modulerende thermostaat. De branderautomaat kan daardoor schade oplopen.

3.3.1 Multicalor Basicstat Modulation

De Multicalor Basicstat is een modulerende thermostaat geschikt voor aansluiting op een Sphere toestel. Met deze thermostaat kan enkel de ruimtetemperatuur worden ingesteld. Deze thermostaat is niet geschikt voor koeling. Het toestel werkt steeds in de stand NORMAAL indien deze thermostaat wordt toegepast.

3.3.2 Multicalor Chronotherm Modulation

Op de Chronotherm Modulation is een schakelaar aangebracht waarmee de gebruiker de werking van het toestel mee kan aanpassen.



Gebruik bij voorkeur het toestel in de NORMAAL stand.

3.3.2.1 Standaard uitvoering

In de standaarduitvoering (fabrieksinstelling) bedient de schakelaar volgende werkingsmodi.

Aan-uit

In de stand AAN-UIT draait de ventilator sneller als de luchttemperatuur hoger is. Indien er geen warmtevraag is, draait de ventilator niet. De brander wordt modulerend volgens de warmtevraag gestuurd.

Deze gebruiksmodus is ideaal bij langere afwezigheid, zoals een vakantie.

Normal

In de stand NORMAL draait de ventilator sneller als de luchttemperatuur hoger is. Indien er geen warmtevraag is draait de ventilator op de ingestelde minimumwaarde. De brander wordt modulerend volgens de warmtevraag gestuurd.

Deze gebruiksmodus is ideaal voor gewoon gebruik.

Ventilatie

In de stand VENTILATIE draait de ventilator steeds op de maximale snelheid, ook als er geen warmtevraag is. De brander wordt modulerend volgens de warmtevraag gestuurd.

Deze gebruiksmodus kan van pas komen in de zomermaanden of tijdens een feestje.

3.3.2.2 Buitenlucht uitvoering.

Als de installateur het toestel heeft ingesteld als buitenlucht uitvoering (via het GASCOM programma) bedient de schakelaar volgende werkingsmodi.

Aan-uit

De ventilator draait bij warmtevraag op het maximum luchtdebiet, als er geen warmtevraag is staat de ventilator stil. De brander wordt modulerend volgens de warmtevraag gestuurd.

Normal

De ventilator draait bij warmtevraag op het maximum luchtdebiet, als er geen warmtevraag is draait de ventilator op minimum debiet. De brander wordt modulerend volgens de warmtevraag gestuurd.

Ventilatie

In de stand VENTILATIE draait de ventilator steeds op de maximale snelheid, ook als er geen warmtevraag is. De brander wordt modulerend volgens de warmtevraag gestuurd. Als er geen warmtevraag is, wordt de brander zodanig gestuurd dat de lucht steeds een minimaal ingestelde temperatuur behoudt.

Deze gebruiksmodus is bij uitstek geschikt voor geforceerde ventilatie (restaurant, cafetaria) met 100% buitenlucht.

3.4 Standaard thermostaat

Het is mogelijk om een gewone thermostaat of een centrale regelunit aan te sluiten. Op dat moment valt echter de modulatie uit, tenzij een optionele buitentemperatuursensor is gemonteerd. De buitenluchtsensor is enkel te activeren middels het GASCOM programma. Nadere informatie is op te vragen bij Multicalor.

⚠ Sluit nooit een gewone thermostaat aan op de ingang van de modulerende thermostaat. De bedrading van het toestel dient gewijzigd te worden als u een gewone thermostaat en een buitenvoeler wenst aan te sluiten.

3.5 Koeling

Het toestel is standaard geschikt voor koeling. Om de koeling te activeren, dient u de schakelaar van de thermostaat op stand koeling (❄) te zetten.

Indien de ruimtetemperatuur hoger is dan de gewenste temperatuur, wordt de koeling ingeschakeld. De ventilator draait dan op het maximum ingestelde luchtdebiet. Als er geen koelvraag is, wordt de ventilator aangestuurd afhankelijk van de stand van de schakelaar op de modulerende thermostaat.

4 Installatie

4.1 Algemeen

- ✘ *Wij vestigen er uw aandacht op dat het installeren van de luchtverwarmer uitsluitend door een bevoegd installateur mag geschieden.*
- ✘ *De installatie moet worden uitgevoerd conform met de laatste uitgave van alle lokale normen en de installatiehandleiding van het desbetreffende toestel.*
- ✘ *Verzeker u er van dat condities van het lokale distributienet (gas en elektriciteit) overeenstemmen met de afstelling van het apparaat alvorens over te gaan tot installatie of inbedrijfname.*

4.1.1 Transportschade

Gelieve bij levering de luchtverwarmer op transportschade na te kijken. Indien schade wordt vastgesteld, dient deze op de vrachtbrief te worden vermeld en waarschuwt u schriftelijk uw leverancier.

4.1.2 Verpakking

De luchtverwarmers zijn steeds verpakt in een doos uit gerecycleerde papiersoorten. Wij verzoeken u de verpakking niet weg te werpen, maar in te dienen voor verdere recyclage.

4.1.3 Opstellingsruimte

Let op volgende richtlijnen bij de plaatsbepaling van de luchtverwarmer:

- plaats het toestel zo dicht mogelijk bij de rookgasafvoer- en de verbrandingsluchtkanalen;
- plaats het toestel centraal ten opzichte van het kanalsysteem;
- plaats het toestel op een vlakke en stevige ondervloer;
- op een vochtige vloer dient het toestel verhoogd opgesteld te worden;
- stel het toestel steeds geïsoleerd van de bouwkundige constructie op om transmissie van geluid en trillingen te vermijden.

- ✘ *Het toestel moet waterpas opgesteld zijn!*
- ✘ *Het toestel moet vorstvrij opgesteld zijn!*
- ✘ *Bij toepassing van een vrije retour mogen er geen toestellen met open verbrandingscircuit in de opstellingsruimte aanwezig zijn!*

4.1.4 Minimale vrije ruimte rondom het toestel

Let op volgende minimale vrije ruimten bij de opstelling van het toestel:

- rondom het toestel 50 mm vrijhouden;
- rondom de [parallele] rookgasafvoer en eventueel brandbaar materiaal minimum 50 mm vrijhouden; bij concentrische rookgasafvoer dient geen vrije ruimte te worden gerespecteerd.
- aan de voorzijde van het toestel dient minimum 720 mm service ruimte voorzien te zijn (let op een comfortabele stahoogte);
- aan de kant van de condensafvoer dient minimaal een vrije ruimte aanwezig te zijn van 200 mm.

4.1.5 Vervoer op de werf

De luchtverwarmers mogen onder geen beding door kantelen op de hoeken verplaatst te worden. De omkasting van het toestel kan hierdoor onherroepelijk beschadigd worden. Deze schade valt niet onder de garantie van het toestel.

4.2 Installatie van het rookgasafvoersysteem

4.2.1 Luchttoevoer- en rookgasafvoerleidingen

De Sphere luchtverwarmers zijn toestellen met een gesloten verbrandingscircuit. Dit wil zeggen dat het toestel via een parallel of concentrisch rookgasafvoer- en verbrandingsluchttoevoer-systeem aangesloten dient te worden. Via de ene pijp worden de verbrandingsgassen afgevoerd, via de andere pijp wordt lucht nodig voor de verbranding aangevoerd. Sluit een Sphere toestel nooit aan op een gewone schoorsteen.

- ✘ **Het verbrandingscompartiment van de Sphere luchtverwarmer is luchtdicht uitgevoerd en vormt een deel van het verbrandingscircuit. Het toestel mag niet in werking gesteld worden met een ontbrekend of slecht gemonteerd voordekseel.**
- ✘ **Indien de afvoer van verbrandingsgassen en toevoer van verbrandingslucht via het dak plaatsvindt dient de speciaal ontworpen en goedgekeurde ijspegelarme dakdoorvoer gebruikt te worden. Aansluiten op een andere dakdoorvoer is niet toegestaan i.v.m. de goedkeuring volgens de gasrichtlijn.**
- ✘ **Indien de afvoer van verbrandingsgassen en toevoer van verbrandingslucht via de gevel plaatsvindt dient de speciaal ontworpen en goedgekeurde geveldoorvoer gebruikt te worden. De rookgasafvoer dient met een minimaal afschot naar het toestel toe gemonteerd te worden zodat het condenswater naar het toestel kan terugstromen. Aansluiten op een andere geveldoorvoer is niet toegestaan i.v.m. de goedkeuring volgens de gasrichtlijn.**
- ✘ **Sluit een Sphere toestel nooit aan op een gewone schoorsteen.**

4.2.2 Parallele systemen

Indien lokale normen dit toelaten, kan u gebruik maken van een parallel systeem om de rookgassen af te voeren. Voor de rookgasafvoer dient u dikwandig aluminium te gebruiken. Voor de luchttoevoer gebruikt u dunwandig aluminium. Indien lokale normen dit toelaten kan u ook niet chloorhoudend kunststof gebruiken voor deze leidingen.

- ✘ **Gebruik nooit PVC leidingen als rookgasafvoer of verbrandingsluchttoevoer. Indien uw kunststof wenst te gebruiken (indien lokale normen dit toelaten) kies dan voor PP-120 (polypropyleen) of gelijkwaardig tenzij anders voorgeschreven in de lokale normen.**

4.2.3 Concentrische systemen

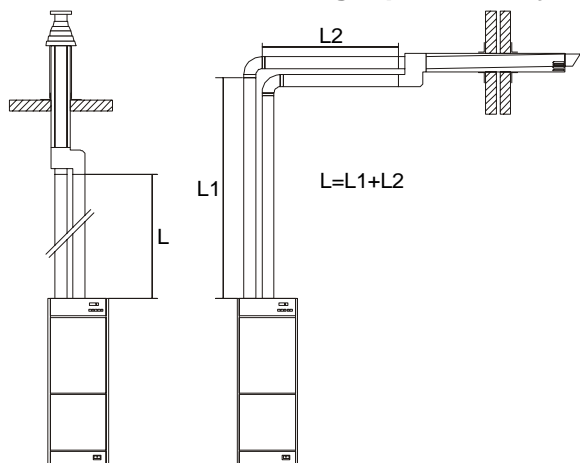
Bij een concentrisch systeem wordt de rookgasafvoer omringd door het verbrandingsluchttoevoerkanaal. Indien het rookgasafvoerkanaal zou lekken, komen er dus nooit rookgassen in uw woning terecht. Om deze reden beveelt Multicalor het gebruik van concentrische systemen aan. Bovendien wordt de koude verbrandingslucht voorverwarmd en treedt er minder condensatie op aan de buitenkant van het rookgasafvoersysteem.

4.2.4 Maximale lengte van het rookgasafvoersysteem

De maximale lengte van het rookgasafvoersysteem wordt bepaald door de totale weerstand van het luchttoevoer- en het rookgasafvoerkanaal. De weerstand is afhankelijk van de totale lengte rechte pijp en het aantal toegepaste bochten.

- ✘ **Horizontale rookgasafvoerleidingen moeten op afschot (5cm/meter) naar het toestel toe gemonteerd worden.**
- ✘ **Optioneel kan u steeds een extra condensafvoer voorzien bij een horizontale leiding langer dan 3 meter.**

4.2.5 Maximale lengte parallelle systemen



De maximale lengte L is verschillend per type toestel:

Sphere 20 20.00 meter

Sphere 30 20.00 meter

Sphere 40 15.00 meter

Per toegepaste bocht in de afvoer (dikwandig aluminium) geldt een equivalente lengte van:

Bocht 90° 3.00 meter

Bocht 45° 1.50 meter

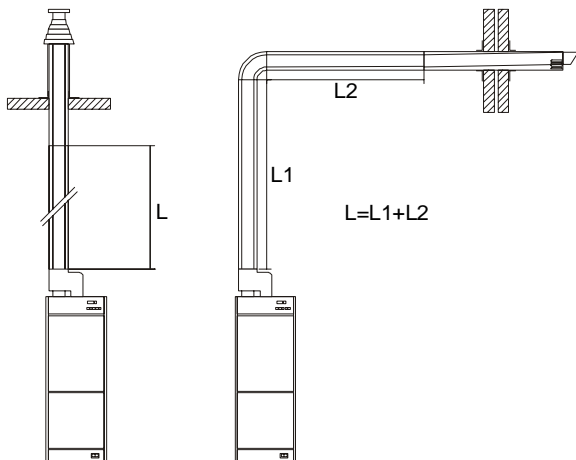
Per toegepaste bocht in de aanvoer (dunwandig aluminium) geldt een equivalente lengte van:

Bocht 90° 1.00 meter

Bocht 45° 0.50 meter

- ✘ **Respecteer steeds de maximale lengte L. Indien deze overschreden wordt, zal het toestel minder vermogen leveren. Ook kunnen er startproblemen optreden.**

4.2.6 Maximale lengte concentrische systemen



De maximale lengte L is verschillend per type toestel:

Sphere 20 12.50 meter

Sphere 30 12.50 meter

Sphere 40 10.00 meter

Per toegepaste bocht geldt een equivalente lengte van:

Bocht 90° 1.50 meter

Bocht 45° 0.80 meter

✘ **Respecteer steeds de maximale lengte L. Indien deze overschreden wordt, zal het toestel minder vermogen leveren. Ook kunnen er startproblemen optreden.**

4.2.7 Plaats van de uitmonding

Met betrekking tot windaanval en hinder dient men steeds alle geldende lokale normen te respecteren. Indien lokale normen ontbreken past u onderstaande richtlijnen toe.

✘ **Binnen een straal van 0.5 meter van de dak- of geveluitmonding mag geen andere uitmonding of obstakel aanwezig zijn.**

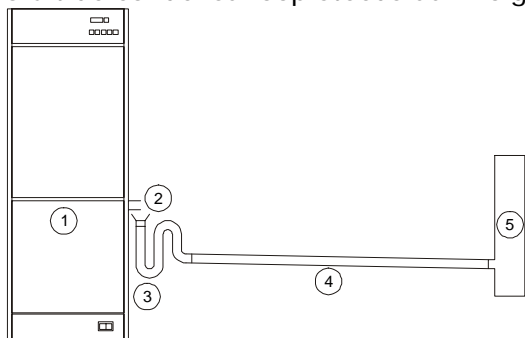
✘ **Indien er zich een overkapping boven de geveluitmonding bevindt, dient u de geveluitmonding te verlengen (met een balkondoover) tot voorbij de overkapping.**

4.3 Installatie van de condensafloop

Voor een juiste werking van het toestel dient de condensafloop op de riolering aangesloten te worden. Standaard is de aansluiting rechts voorzien. Indien gewenst kan de condensafloop ook links gebeuren. U dient dan de blinde tule, die het gat in de linkerzijde afsluit, naar de rechterzijde te verplaatsen.

Indien u de sifon naar de linkerzijde verplaatst, dient u de dikke afvoerslang iets in te korten. Dit kan met een scherp mes gebeuren.

Sluit de condensafloop steeds aan volgens de bijgevoegde tekening.



- 1: toestel
- 2: trechter
- 3: extra sifon
- 4: afloop op afschot (5 cm/meter)
- 5: binnenriolering

✘ **De condensafvoer moet open (cfr. bijgevoegde schets) op de riolering worden afgesloten middels een extra sifontje;**

✘ **Sluit de condensafvoer nooit af;**

✘ **Loos het condenswater nooit rechtstreeks naar buiten af, maar altijd via de binnenriolering!**

✘ **De condenswaterafvoer moet steeds op afschot (5cm/m) naar de riolering toe geplaatst worden.**

- ✘ **Bij een buitenluchttoestel moet de sifon steeds buiten het toestel worden gebracht om bevriezing te voorkomen. In de buitenluchtset zijn extra lange slangen, een speciale montagebeugel en diverse tules inbegrepen om deze aanpassing snel uit te voeren.**
- ✘ **Na installatie of onderhoud beide sifons reinigen en met zuiver water vullen.**

4.4 Installatie van de gasleiding

De doorlaat van de gasleiding dient in overeenstemming te zijn met alle geldende lokale normen en voorschriften. De aanleg van de gasleiding mag enkel gebeuren door een erkend installateur of het plaatselijk Energiebedrijf. Sluit de gastoevoerleiding met ½"-aansluiting rechtstreeks aan op de beveiligingsafsluiter. Plaats onmiddellijk voor het toestel een goedgekeurde afsluitkraan.

Standaard is de doorvoer voor de gasaansluiting rechts voorzien. Indien gewenst kan de gasaansluiting ook links geschieden. Blinde tules in de openingen dragen zorg voor een luchtdichte afsluiting van het brandercompartiment.

- ✘ **Sluit steeds de afsluitkraan of ontkoppel de beveiligingsafsluiter bij het afpersen van de gastoevoerleiding. De maximale druk voor het afpersen bedraagt 125 mbar.**
- ✘ **Ontlucht steeds de gasleiding voor het in werking stellen van het toestel.**

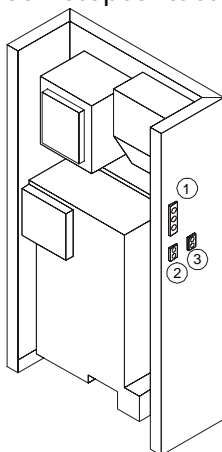
4.5 Elektrische installatie

De elektrische installatie dient steeds uitgevoerd te worden volgens de laatste uitgave van de relevante normen en de voorschriften van het plaatselijk energiebedrijf.

- ✘ **Denk aan uw veiligheid: sluit steeds de aarding aan.**

4.5.1 Aansluiten elektrische voeding

In de schakelkast is een 3-polige aansluitklem (1) geïnstalleerd waar een bijgeleverde steker voor de netvoeding op geïnstalleerd kan worden. In de omkasting is een gat voorzien voor de doorvoer van de kabel. Sluit de kabel aan op een elektrische voeding van 230V~AC met aarding. Aanbevolen wordt om het toestel rechtstreeks aan de sluiten op de verdeelkast gezekerd met 16A. U kan de kabel eventueel ook aansluiten op een wandcontactdoos middels een stopcontact met randaarde.



- 1: aansluiting voeding (230V-1P+N)
- 2: aansluiting modulerende thermostaat
- 3: uitgang 24V~ voor koelrelais.

4.5.2 Aansluiten modulerende thermostaat

Het Multicalor Sphere toestel functioneert enkel met een Multicalor Modulation thermostaat. Er is zowel een gesofisticeerde modulerende klokthermostaat (Multicalor Chronotherm Modulation) of een eenvoudige warmer/kouder (Multicalor Basicstat Modulation) thermostaat beschikbaar.

Een klassieke thermostaat kan niet gebruikt worden. Het overbruggen van de aansluitdraden heeft geen zin: de regeling heeft een speciaal signaal nodig om op te starten.

- ✘ **Sluit nooit een gewone kamerthermostaat aan. De branderautomaat kan daardoor schade oplopen.**

In de schakelkast is een 2-polige aansluitklem (2) geïnstalleerd waar een bijgeleverde steker voor de thermostaat op geïnstalleerd kan worden. In de omkasting is een gat voorzien voor de doorvoer van de kabel. Verbind de branderautomaat met de thermostaat middels een 2-aderige kabel met minimale draaddoorsnede van 0.8 mm².

Monteer de kamerthermostaat op ongeveer 1.6 m hoogte, centraal in de leefruimte en goed bereikbaar voor de normale luchtcirculatie in het vertrek. Monteer de thermostaat steeds op een binnenmuur waar deze niet wordt beïnvloed door andere warmtebronnen zoals uitblaasroosters, elektrische apparaten, direct zonlicht, enz.

Ook de plaatsing bij vensters, deuren, dicht (<1.20 m) bij een buitenmuur of onder of dichtbij een trap is niet aan te bevelen.

Voor meer inlichtingen inzake montage en programmering verwijzen wij naar de handleiding van de thermostaat.

4.6 Installatie kanalsysteem

4.6.1 Installatie aanvoerkanalen

Voor de Sphere serie is een gamma van witgelakte akoestisch geïsoleerde luchtverdeelkasten (plenums) beschikbaar waar de toevoerkanalen op kunnen worden aangesloten. Deze worden bij een boventuitblazende versie op, bij een onderuitblazende versie onder het toestel geplaatst.

4.6.2 Installatie terugnamekanalen

Voor de Sphere serie is een gamma van witgelakte akoestisch geïsoleerde luchtverdeelkasten (plenums) beschikbaar waar de terugnamekanalen op kunnen worden aangesloten. Deze worden bij een boventuitblazende versie onder, bij een onderuitblazende versie op het toestel geplaatst. Indien gewenst kunnen de terugnamekanalen ook rechtstreeks op de zijkant van de luchtverwarmer aangesloten worden. Hiervoor dient u de optionele filtercassette voor zijaansluiting te bestellen.

Indien u een open retour wenst toe te passen (enkel indien er geen toestellen met open verbrandingscircuit in de opstellingsruimte aanwezig zijn) kan u een geperforeerd terugnameplenum bestellen. Monteer de terugnamekanalen altijd op zodanige wijze dat er geen geluidssluizen tussen verschillende vertrekken ontstaan.

- ✘ Verwijder nooit het luchtfilter uit een Sphere toestel. Het toestel dient steeds voorzien te zijn van een luchtfilter klasse EU3 of beter. Door het stoken of ventileren zonder filter kan de secundaire warmtewisselaar zodanig vervuilen dat het toestel onherstelbare schade oploopt**
- ✘ Indien u een buitenluchtkanaal aansluit dient u steeds een regelklep in het buitenluchtkanaal te voorzien.**

4.7 Installatie koelgroep

In de schakelkast is een 2-polige aansluitklem (3) geïnstalleerd waar een stekker voor een hulprelais op geïnstalleerd kan worden. Opgelet: sluit nooit rechtstreeks het relais van de koelgroep op deze uitgang aan. Werk steeds met een hulprelais. Nadere informatie is op te vragen bij Multicalor.

4.8 Installatie buitenvoeler

Het is mogelijk om op de branderautomaat een optionele buitentemperatuursonde aan te sluiten. De buitentemperatuur kan dan op de Multicalor Chronotherm Modulation worden afgelezen door tweemaal op de toets "I" te duwen. Nadere informatie vindt u in de desbetreffende handleiding.

5 Inbedrijfstellen

5.1 In- en uitschakelen van het toestel

Normalerwijze dient het toestel steeds van netspanning te worden voorzien. Bij installatie of onderhoud kan u volgende stappen volgen om het toestel in- of uit te schakelen.

5.1.1 Inschakelen

Volg volgende stappen om het toestel in te schakelen:

- Schakel de netvoeding in.
- Stel de kamerthermostaat 5°C lager in dan de ruimtetemperatuur.
- Open de gaskraan.
- Stel de ruimtethermostaat in op de gewenste waarde.
- Na een korte wachttijd zal het toestel ontsteken.

✗ *Opgelet: na een stroomonderbreking duurt het twee minuten voor de regeling wordt vrijgegeven. Indien het display zou knipperen indien u de voeding inschakelt, dient u op de reset-toets te duwen.*

5.1.2 Uitschakelen

Volg volgende stappen om het toestel uit te schakelen:

- Zet de Multicalor Chronotherm Modulation in de stand NORMAL.
- Stel de kamerthermostaat 5°C lager in dan de ruimtetemperatuur.
- Sluit de gaskraan.
- Wacht eventueel tot het toestel volledig is afgekoeld en de ventilator op laag toerental draait.
- Schakel de netvoeding uit

5.2 Instellen van de luchttemperatuur

5.2.1 Maximale luchttemperatuur

Voor het optimaal functioneren van de installatie zal de maximale uitblaastemperatuur geprogrammeerd dienen te worden. Dit kan op de volgende wijze:

- Kies met de 'MODE'-toets het instelprogramma. Het instelprogramma is actief als een punt in het linkerdeel (eerste cijfer) van het display brandt. Het linkerdeel geeft de stap van het programma, het rechterdeel geeft de ingestelde waarde van die stap weer.
- Zet met behulp van de 'STEP'-toets het stapnummer op 1. Op het rechterdeel is de ingestelde waarde af te lezen.
- De instelling kan worden gewijzigd met behulp van de '+' en '-' toetsen.
- Druk op de "STORE"-toets om de waarde in het geheugen te programmeren.
- Kies met de "MODE"-toets opnieuw de bedrijfssituatie om de nieuwe instelling te activeren.
- Noteer de instelling op het instellingsrapport.

5.2.2 Minimale luchttemperatuur

Voor het optimaal functioneren van de installatie zal de minimale uitblaastemperatuur geprogrammeerd dienen te worden. Dit kan op de volgende wijze:

- Kies met de 'MODE'-toets het instelprogramma. Het instelprogramma is actief als een punt in het linkerdeel (eerste cijfer) van het display brandt. Het linkerdeel geeft de stap van het programma, het rechterdeel geeft de ingestelde waarde van die stap weer.
- Zet met behulp van de 'STEP'-toets het stapnummer op 2. Op het rechterdeel is de ingestelde waarde af te lezen.
- De instelling kan worden gewijzigd met behulp van de '+' en '-' toetsen.
- Druk op de "STORE"-toets om de waarde in het geheugen te programmeren.
- Kies met de "MODE"-toets opnieuw de bedrijfssituatie om de nieuwe instelling te activeren.
- Noteer de instelling op het instellingsrapport.

Indien de ventilatieregeling actief is (dit dient door de installateur met behulp van het Gascom programma te worden ingesteld) wordt een speciaal temperatuurprogramma gestart. In de stand 'VENTILEREN' wordt de temperatuur op de minimale luchttemperatuur gehouden, ook als er geen warmtevraag is. Deze regeling wordt uitgeschakeld indien er koeling gewenst is.

5.3 Instellen van de luchthoeveelheid

Er kunnen 2 verschillende debieten ingesteld worden: een maximaal debiet en een minimaal debiet. Deze instelling hangt af van de ontwerpgegevens. Een elektronische regeling in de systeemventilator zorgt er voor dat het ingestelde debiet binnen redelijke drukgrenzen gehaald wordt. Het toestel zal, afhankelijk van de belasting en de luchttemperatuur, de ventilator aansturen tussen het ingestelde maximum en minimum debiet. Om het debiet te programmeren dient de installateur het minimale en maximale PWM–percentage in te geven.

- Kies met de 'MODE'–toets het instelprogramma. Het instelprogramma is actief als een punt in het linkerdeel (eerste cijfer) van het display brandt. Het linkerdeel geeft de stap van het programma, het rechterdeel geeft de ingestelde waarde van die stap weer.
- Kies met behulp van de 'STEP'–toets het stapnummer. Stapnummer 3 is het minimaal luchtdebiet, stapnummer 4 is het maximale luchtdebiet.
- De instelling kan worden gewijzigd met behulp van de '+' en '-' toetsen.
- Druk op de "STORE"–toets om de waarde in het geheugen te programmeren.
- Kies met de "MODE"–toets opnieuw de bedrijfssituatie om de nieuwe instellingen te activeren.
- Noteer de instellingen op het instellingsrapport.

In onderstaande tabel leest u de overeenkomst tussen PWM–percentage en luchtdebiet.

PWM percentage	Sphere 20	Sphere 30	Sphere 40
5 percent	85 m ³ /h	120 m ³ /h	180 m ³ /h
10 percent	170 m ³ /h	240 m ³ /h	360 m ³ /h
15 percent	255 m ³ /h	360 m ³ /h	540 m ³ /h
20 percent	340 m ³ /h	480 m ³ /h	720 m ³ /h
25 percent	425 m ³ /h	600 m ³ /h	900 m ³ /h
30 percent	510 m ³ /h	720 m ³ /h	1 080 m ³ /h
35 percent	595 m ³ /h	840 m ³ /h	1 260 m ³ /h
40 percent	680 m ³ /h	960 m ³ /h	1 440 m ³ /h
45 percent	765 m ³ /h	1 080 m ³ /h	1 620 m ³ /h
50 percent	850 m ³ /h	1 200 m ³ /h	1 800 m ³ /h
55 percent	935 m ³ /h	1 320 m ³ /h	1 980 m ³ /h
60 percent	1 020 m ³ /h	1 440 m ³ /h	2 160 m ³ /h
65 percent	1 105 m ³ /h	1 560 m ³ /h	2 340 m ³ /h
70 percent	1 190 m ³ /h	1 680 m ³ /h	2 520 m ³ /h
75 percent	1 275 m ³ /h	1 800 m ³ /h	2 700 m ³ /h
80 percent	1 360 m ³ /h	1 920 m ³ /h	2 880 m ³ /h
85 percent	1 445 m ³ /h	2 040 m ³ /h	3 060 m ³ /h
90 percent	1 530 m ³ /h	2 160 m ³ /h	3 240 m ³ /h
95 percent	1 615 m ³ /h	2 280 m ³ /h	3 420 m ³ /h
99 percent	1 700 m ³ /h	2 400 m ³ /h	3 600 m ³ /h

5.4 Buitenluchttoestel

Om het toestel als buitenluchtversie te programmeren zal u gebruik moeten maken van het Gascom programma. Multicalor geeft dit programma en de bijbehorende toegangscode enkel vrij na het volgen van een gratis opleiding. Raadpleeg Multicalor voor meer informatie.

6 Het uitleesvenster

Het uitleesvenster geeft heel wat informatie over de werking van het toestel. Dit helpt u als installateur snel fouten op te sporen of actuele gegevens van het toestel uit te lezen.

6.1 Bedrijfsmodus

Het eerste cijfer geeft de programmastap weer, de laatste twee cijfers geven de bijhorende waarde weer.

Stapnummer	Omschrijving	
0	Geen warmtevraag (ruststand)	
1	Voorventilatie	
2	Ontsteking	
3	Brander aan (op warmtevraag)	
4	Brander aan (buitenluchtbedrijf)	
5	Wachten op starten rookgasventilator	
6	Brander uit in verwarmingsmodus	
9/b	Brander uit wegens blokkering	Melding
	T1 > 95°C	b 18
	T2 > 95°C	b 19
	NTC1 en NTC 2 omgewisseld	b 24
	$\Delta T1/sec > grenswaarde$	b 25
	Minimum gasdrukschakelaar open	b 26
	T1 – T2 > 35°C (voor vergrendeling)	b 30
	T5 > T5max – 5°C (voor vergrendeling)	b 52
Ventilator bereikt starttoerental niet	b 65	
H	Test hoog vermogen	
L	Test laag vermogen	

6.2 Uitleesmodus

Het decimale punt van het eerste cijfer knippert.

Stapnummer	Omschrijving	Waarde
1	Luchttemperatuur (T1)	°C (NTC 1)
2	Luchttemperatuur (T2)	°C (NTC 2)
3	Luchttemperatuur (T3)	°C (NTC 3)
4	Buitentemperatuur (T4)	°C (NTC 4)
5	Rookgastemperatuur (T5)	°C (NTC 5)
6	T1 setwaarde	°C
7	$\Delta T1/ \Delta t$	°C/sec
8	PWM percentage systeemventilator	%
9	Toerental rookgasventilator	rpm

6.3 Foutmodus

Het stapnummer knippert. De twee laatste cijfers geven de storingsgegevens weer. Foutmodus is enkel toegankelijk na het ingeven van de service code.

Stapnummer	Omschrijving
1	Vergrendelingsoorzaak
2	Programmastap wanneer vergrendeling optrad
3	T1 temperatuur tijdens vergrendeling
4	T2 temperatuur tijdens vergrendeling
5	T3 temperatuur tijdens vergrendeling
6	PWM percentage systeemventilator tijdens vergrendeling

6.4 Storingsmodus

Stap-en storingsnummer knipperen om en om.

Onderdeel	Storingscode	Verklaring
Brander	00	Ten onrechte vlam
	02	Geen vlamdetectie
Besturing	04	Duurzame vergrendeling (Reset nodig)
	30	Maximaal verschil tussen T1 en T2 overschreden
	31	NTC1 kortgesloten
	32	NTC2 kortgesloten
	33	NTC3 kortgesloten
	35	NTC5 kortgesloten
	36	NTC1 open
	37	NTC2 open
	38	NTC3 open
	40	NTC5 open
Luchttransport	08	Luchtdrukschakelaar sluit niet
	28	Geen toerentalsignaal ventilator
	29	Ventilator blijft draaien zonder sturing
	61	Luchtdrukschakelaar blijft gesloten
Temperatuur	12	Maximaal thermostaat open
	18	Temperatuur T1 te hoog
	19	Temperatuur T2 te hoog
	25	Aanvoertemperatuur T1 stijgsnelheid te hoog
	52	Rookgastemperatuur T5 te hoog

Andere fouten zijn interne fouten. Sluit eventueel een computer aan met GASCOM programma om de oorzaak te onderzoeken.

6.5 Instelmodus

6.5.1 Gebruiker instellingen

Stapnummer	Instelling	Bereik
1	Maximale luchttemperatuur	30-65
2	Minimale luchttemperatuur	20-40
3	Minimaal PWM % systeemventilator	5-80
4	Maximaal PWM % systeemventilator	20-99

6.5.2 Service instellingen

(Ingeven code noodzakelijk)

5	Temperatuurvraag gegenereerd door	0: Kamerthermostaat 1: Buitentemperatuur
6	Buitenluchtregeling	0: niet actief 1: actief
7	Minimum buitentemperatuur	-20°C ~ 10C
8	Correctie op T4	-5°C ~ 5°C
9	Blokkering temperatuur verwarmingsbedrijf	20°C ~ 45°C
A	Nachtverlaging op Tset	0°C ~ 30°C
b	CV blokkering tijd na CV bedrijf	0~10 (x 10 sec)
C	Handmatig toerental rookgasventilator	-1: modulatie 0~100% maximum bereik
d	Maximaal toerental (honderdtallen)	Minimum~maximum
E	Maximaal toerental (eenheden)	0~99 eenheden
F	Minimaal toerental (honderdtallen)	Minimum~maximum
G	Minimaal toerental (eenheden)	0~99 eenheden
H	Start toerental	Honderdtallen
I	RMCI adres	-1: RMCI niet actief 0-7: RMCI-adres

7 Onderhoud

7.1 Onderhoud door de gebruiker

7.1.1 Reinigen luchtfilter

Het standaard luchtfilter is een synthetisch luchtfilter. Het luchtfilter gaat ongeveer 1 jaar mee. Het filter dient evenwel maandelijks gereinigd te worden. Volg hiervoor de volgende stappen:

- Zet de thermostaat 5°C lager dan de omgevingstemperatuur.
- Wacht eventueel tot het toestel is afgekoeld.
- Schakel de netvoeding uit.
- Verwijder het luchtfilter en reinig dit met behulp van een stofzuiger
- Plaats het filter terug in het toestel.
- Schakel de netvoeding in.
- Stel de ruimtethermostaat weer in op de gewenste waarde.

✘ Verwijder nooit het luchtfilter uit een Sphere toestel. Het toestel dient steeds voorzien te zijn van een luchtfilter klasse EU3 of beter. Door het stoken of ventileren zonder filter kan de secundaire warmtewisselaar zodanig vervuilen dat het toestel onherstelbare schade oploopt. Zulke beschadiging wordt niet door de garantie gedekt.

7.1.2 Reinigen omkasting

De omkasting mag gereinigd worden met een zachte vochtige doek. Gebruik geen agressieve middelen zoals bleekwater, oplosmiddelen of benzine. Dit kan de lak beschadigen.

7.2 Onderhoud installateur

Het onderhoud door de installateur dient elk jaar plaats te vinden. Volg volgende stappen om het toestel te onderhouden.

1. Zet de kamerthermostaat 5° lager dan de omgevingstemperatuur (laat het toestel eventueel afkoelen).
2. Sluit de elektriciteit en de gastoevoer af.
3. Verwijder de beide voorpanelen van het toestel.
4. Controleer het condensafvoersysteem op lekkage. Demonteer het afvoersysteem van het condenswater. Reinig de beide sifons. Na reiniging opnieuw monteren en vullen met zuiver water.
5. Controleer visueel de componenten in het toestel op beschadiging.
6. Controleer de mengkamer op vervuiling. Indien nodig de beveiligingsafsluiter verwijderen en de mengkamer reinigen met perslucht. In dit geval ook de brander reinigen. Opgelet: de brander enkel reinigen met perslucht. De brander onder geen geval afborstelen.
7. Controleer de rookgasafvoer en de verbrandingsluchttoevoer op lekken of vervuiling.
8. Verwijder de rookgasventilator. Reinig indien noodzakelijk.
9. Monteer de componenten in omgekeerde volgorde, ontluicht de gasleiding en schakel de netvoeding weer in.
10. Vul beide sifons met water.
11. Als de regeling wordt vrijgegeven, toestel enkele malen laten starten.
12. Indien het toestel niet goed start controleert u de menging en voert u een herstart uit. Bij blijvende problemen de brander uitbouwen en de afstand tussen de ontsteek elektrodes nakijken.
13. Controleer de instellingen van het toestel met de waarden op de onderhoudskaart die op de binnenzijde van het voorpaneel is gekleefd.
14. Vervang het luchtfilter.
15. Vul de onderhoudskaart van het toestel in.

✘ Vervang minimaal 1 maar per jaar het luchtfilter. Stoken, ventileren of koelen zonder luchtfilter kan het toestel onherstelbaar beschadigen.

8 Probleemoplossing

8.1 Toestel start niet na 5 pogingen

Meet de ionisatiestroom tijdens de ontsteking door een gelijkspanning te meten op positie 1 en 2 van de 2-polige connector in de schakelkast. Indien de spanning tijdens ontsteking op een vaste negatieve waarde blijft (ongeveer 0.5 V) en na ontsteken terugvalt op 0V, is er geen vlamvorming geweest.

1. Controleer of de gaskraan open is;
2. Open het toestel en laat een losse ontsteekpen vonken. Indien geen vonkvorming optreedt, dient u de hoogspanningskabel of de besturingseenheid te vervangen;
3. Controleer de gasdruk in de toevoerleiding;
4. Controleer of de beveiligingsafsluiter schakelt door een spanning te meten van ongeveer 24V RAC;
5. Controleer of er gas stroomt in de beveiligingsafsluiter door een verschildruk (ongeveer 0.3 mbar) te meten over de klep tijdens het schakelen;
6. Verwijder de brander en controleer de afstand tussen de ontsteekpenen. Die moet ongeveer 2.5 mm bedragen.

Meet de ionisatiestroom tijdens de ontsteking door een gelijkspanning te meten op positie 1 en 2 van de 2-polige connector in de schakelkast. Indien de spanning tijdens ontsteking op een vaste negatieve waarde blijft (ongeveer 0.5 V) en na ontsteken **tijdelijk** oploopt naar ongeveer 1.5 V, is er wel vlamvorming geweest.

1. Controleer de gasdruk in de toevoerleiding;
2. Controleer de bedrading, specifiek de aarde draad en de hoogspanningskabel die de besturingseenheid en ontsteekpen verbindt;
3. Controleer het starttoerental van de ventilator.
4. Controleer de brander en de montageplaat op vormen van lekkage.

8.2 Interne fout

De meeste 'interne' fouten worden veroorzaakt door een kortsluiting in de kabelboom. Druk eerst op de reset toets. Eventueel kan de besturingseenheid gecontroleerd worden door een goed functionerend exemplaar aan te sluiten. Indien dit het probleem niet oplost, zit de fout in de bekabeling of in de componenten. Het gascom programma kan hier vaak uitkomst en zoekwerk besparen.

8.3 Oververhitting en NTC fouten

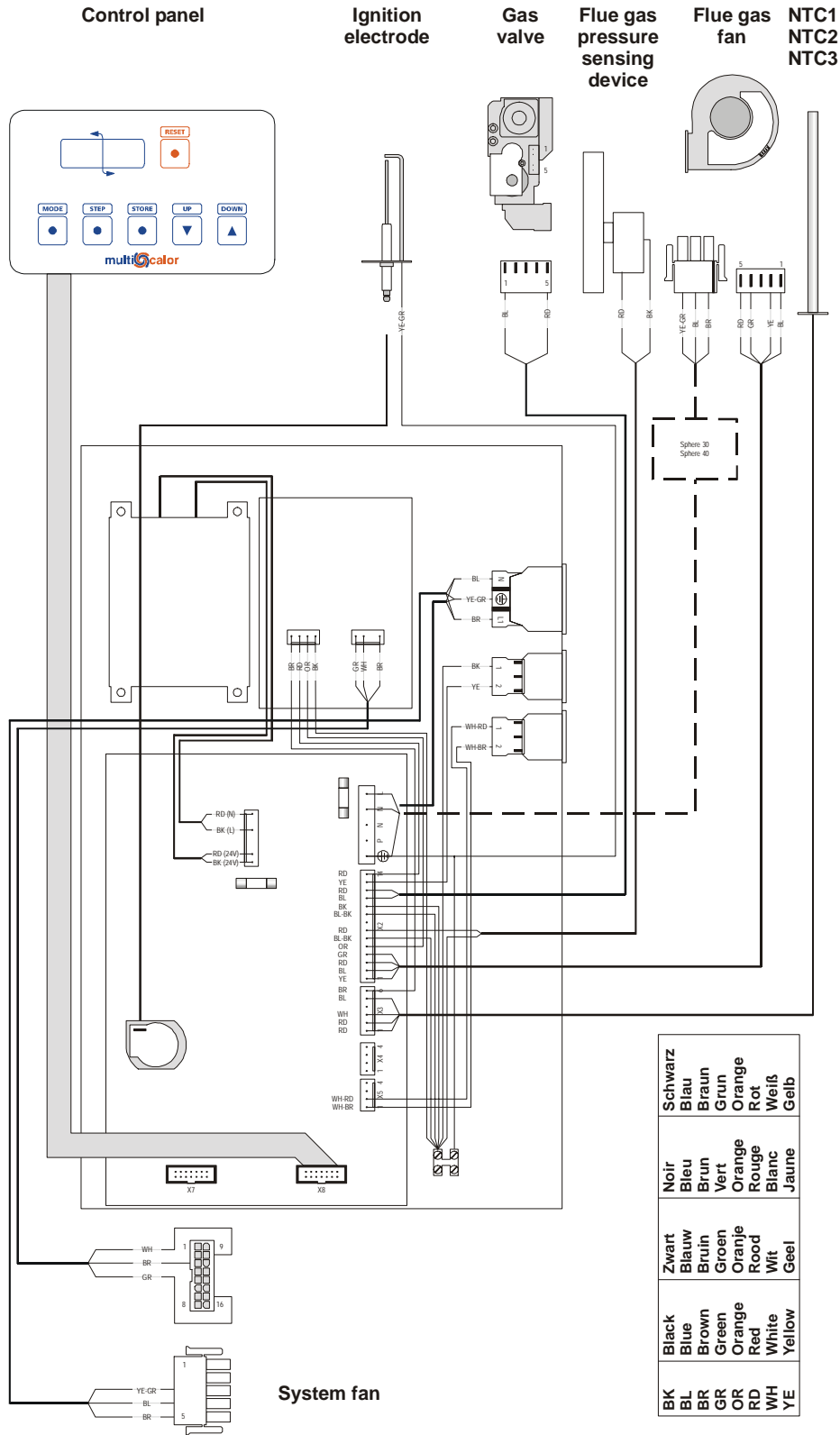
1. Controleer het filter op vervuiling.
2. Controleer de werking van de systeemventilator.
3. Controleer de werking van de temperatuurvoelers. Bij kamertemperatuur zal de weerstand van de voelers ongeveer 12k Ω bedragen.
4. Controleer de instellingen van temperatuur en PWM percentage.
5. Controleer de besturingseenheid op fouten.

8.4 Display werkt niet

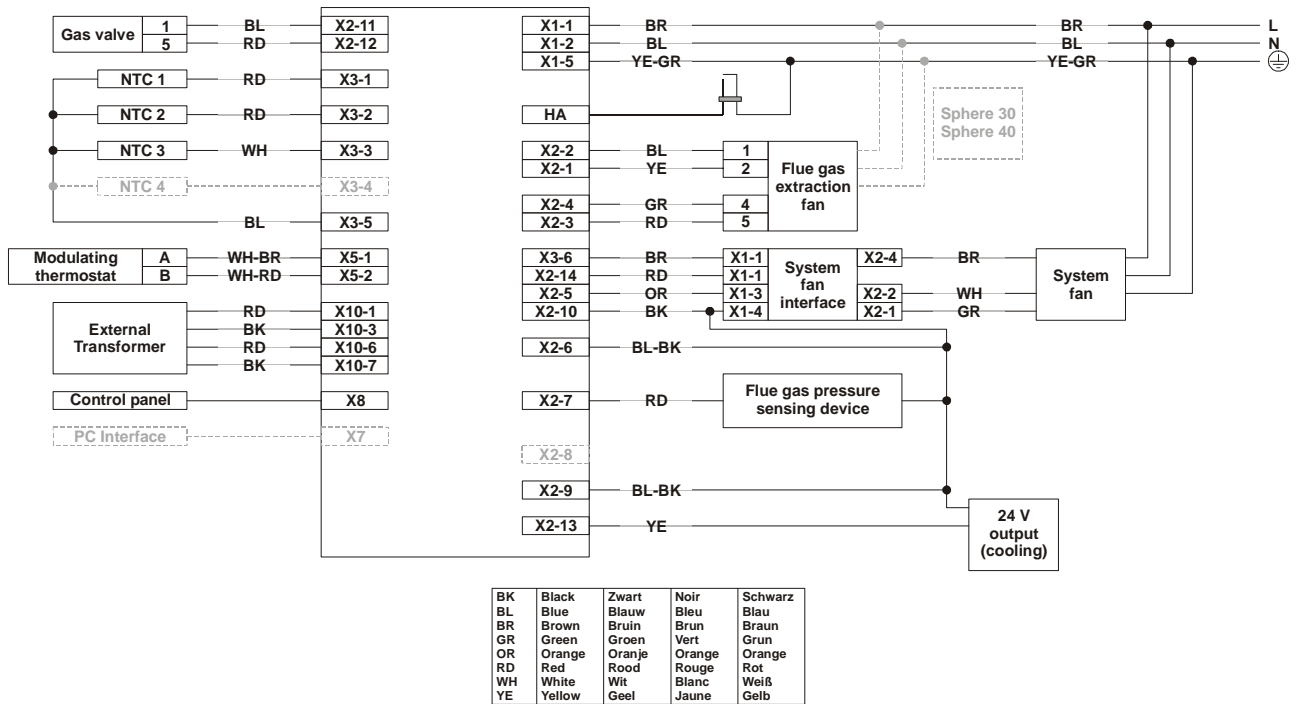
1. Controleer de elektrische voeding;
2. Controleer de verbinding besturingseenheid met het display;
3. Controleer de zekeringen onder de kunststof kap van de besturingseenheid;

9 Elektrische schema's

9.1 Bedrading



9.2 Elektrisch schema



10 Waarborg

10.1 Algemeen

Multicalor Industries NV waarborgt de Sphere toestellen tegen alle fabricagefouten of materiaalgebreken, tegen de voorwaarden omschreven in punt 'Omvang en duur van de garantie'. Bovendien garandeert Multicalor Industries NV dat het toestel in normale omstandigheden het opgegeven vermogen zal halen.

10.2 Omvang en duur van de garantie

De waarborg vangt aan op het moment van aankoop door de eerste gebruiker en geeft, door tussenkomst van de verdeler of de service dienst van Multicalor Industries NV, recht op:

- Een (1) jaar gratis omwisselen van defecte onderdelen;
- Een (1) jaar gratis arbeidsloon, nodig voor het vervangen van de defecte onderdelen;
- Een (1) jaar gratis verplaatsingskosten op voorwaarde dat het te herstellen toestel zich in België bevindt;
- Vijf (5) jaar gratis omwisselen van de warmtewisselaar met uitsluiting van arbeidsloon en verplaatsingskosten.

Indien een onderdeel vervangen wordt blijft de oorspronkelijke garantieperiode van kracht, de waarborg wordt met andere woorden niet verlengd na de omwisseling van een defect onderdeel.

10.3 Beschadigingen die niet door de waarborg worden gedekt

Alle beschadigingen die te wijten zijn aan:

- Het gebruik van het apparaat voor niet normaal huishoudelijk of licht commercieel gebruik;
- Het niet nakomen van de gebruiksvoorschriften opgesomd in de gebruikershandleiding;
- Onvoldoende of verkeerd onderhoud;
- Onherstelbare vervuiling van de secundaire warmtewisselaar veroorzaakt door het stoken, ventileren of koelen met sterk vervuilde of afwezige stoffilter;
- Wijzigingen of aanpassingen aan het apparaat zonder de schriftelijke goedkeuring van Multicalor Industries NV;
- Herstellingen uitgevoerd met niet oorspronkelijk of verkeerd materiaal;
- De warmtewisselaar bij gebruik in een met chloor of met andere chemische elementen verontreinigde atmosfeer;
- Een oorzaak die aan het apparaat zelf vreemd is, met inbegrip van (maar niet beperkt tot):
 1. Schade opgelopen tijdens het transport zoals deuken, krassen, etc;
 2. Schade veroorzaakt door rampen zoals brand, bliksem, overstromingen;
 3. Schade te wijten aan vorst;
 4. Schade veroorzaakt door een afwijking van de normale elektrische spanning, water- of gasdruk die erg afwijken van de aan de voeding van het apparaat aangepaste nominale waarden;
 5. Schade veroorzaakt door een niet conform zijn van de installatie aan de geldende lokale normen.

10.4 Zijn niet door de waarborg gedekt

- Onderdelen die aan normale slijt onderhevig zijn zoals luchtfilters, brandstoffilters en andere periodiek te vervangen onderdelen;
- Apparaten waarvan het serienummer werd weggenomen of gewijzigd;
- Verplaatsingskosten en arbeidsloon indien de garantietermijn hiervoor verstreken is;
- De gevolgschade veroorzaakt door het defecte toestel;
- Eventueel productiviteitsverlies te wijten aan het defecte toestel;
- Eventuele genotsderving veroorzaakt door het defect aan het toestel;
- Ongeschiktheid voor het vervullen van het doel waar de koper het toestel voor heeft aangeschaft.

10.5 Herstellingen

Gedurende de waarborgperiode kan de klant zich wenden tot de verdeler die het apparaat verkocht heeft of tot de dienst "service na verkoop" van Multicalor Industries NV.

10.6 Servicesets

Indien vervanging van een onderdeel noodzakelijk is, dan verdient het de aanbeveling bij bestelling van het betreffende onderdeel de bijbehorende artikelcode op te geven, naast vermelding van het type luchtverwarmer, het serienummer van het toestel en de naam van het onderdeel. Het type toestel en het serienummer staan vermeld op de kentekenplaat aangebracht in het toestel.

11 Basisinstellingen

11.1 Toestellen in de categorie I_{2E(S)B}

Nr.	Beschrijving		Sphere			Wijziging
			20	30	40	
1	Maximum luchttemperatuur	30~65°C	60			
2	Minimum luchttemperatuur	20~40°C	30			
3	Minimum PWM percentage ventilator	5~80%	20			
4	Maximum PWM percentage ventilator	20~99%	85	90	85	
5	Programma	0: warmtevraag door thermostaat 1: warmtevraag door NTC4	0			
6	Ventilatieprogramma	0: niet actief 1: actief	0			
7	Minimum buitentemperatuur	-20~+10°C	-10			
8	Correctie op buitentemperatuur	-5~+5°C	0			
9	Blokkeertemperatuur verwarming	20~45°C	25			
A	Nachtverlaging	0~30°C	20			
b	Anti-pendeltijd verwarming	0~30 (x 10.2 seconden)	12			
C	Manueel toerental rookgasventilator	-1: modulatie 0~100% van het minimum tot het maximum toerental van de rookgasventilator	-1			
d	Maximum toerental rookgasventilator	min~max honderdtallen	55	54	55	
E	Maximum toerental rookgasventilator	0~99 eenheden	50	00	00	
F	Minimum toerental rookgasventilator	min~max honderdtallen	19	18	16	
G	Minimum toerental rookgasventilator	0~99 eenheden	20	20	50	
H	Start toerental rookgasventilator	toerental in honderdtallen	42	42	41	
I	RMCI adres	-1: RMCI niet actief 0~7: adres RMCI	-1			

11.2 Toestellen in de categorie I_{2H}

Nr.	Beschrijving		Sphere			Wijziging
			20	30	40	
1	Maximum luchttemperatuur	30~65°C	60			
2	Minimum luchttemperatuur	20~40°C	30			
3	Minimum PWM percentage ventilator	5~80%	20			
4	Maximum PWM percentage ventilator	20~99%	85	90	85	
5	Programma	0: warmtevraag door thermostaat 1: warmtevraag door NTC4	0			
6	Ventilatieprogramma	0: niet actief 1: actief	0			
7	Minimum buitentemperatuur	-20~+10°C	-10			
8	Correctie op buitentemperatuur	-5~+5°C	0			
9	Blokkeertemperatuur verwarming	20~45°C	25			
A	Nachtverlaging	0~30°C	20			
b	Anti-pendeltijd verwarming	0~30 (x 10.2 seconden)	12			
C	Manueel toerental rookgasventilator	-1: modulatie 0~100% van het minimum tot het maximum toerental van de rookgasventilator	-1			
d	Maximum toerental rookgasventilator	min~max honderdtallen	55	54	55	
E	Maximum toerental rookgasventilator	0~99 eenheden	50	00	00	
F	Minimum toerental rookgasventilator	min~max honderdtallen	19	18	16	
G	Minimum toerental rookgasventilator	0~99 eenheden	20	20	50	
H	Start toerental rookgasventilator	toerental in honderdtallen	42	42	41	
I	RMCI adres	-1: RMCI niet actief 0~7: adres RMCI	-1			

11.3 Toestellen in de categorie I_{2L}

Nr.	Beschrijving		Sphere			Wijziging
			20	30	40	
1	Maximum luchttemperatuur	30~65°C	60			
2	Minimum luchttemperatuur	20~40°C	30			
3	Minimum PWM percentage ventilator	5~80%	20			
4	Maximum PWM percentage ventilator	20~99%	85	90	85	
5	Programma	0: warmtevraag door thermostaat 1: warmtevraag door NTC4	0			
6	Ventilatieprogramma	0: niet actief 1: actief	0			
7	Minimum buitentemperatuur	-20~+10°C	-10			
8	Correctie op buitentemperatuur	-5~+5°C	0			
9	Blokkeertemperatuur verwarming	20~45°C	25			
A	Nachtverlaging	0~30°C	20			
b	Anti-pendeltijd verwarming	0~30 (x 10.2 seconden)	12			
C	Manueel toerental rookgasventilator	-1: modulatie 0~100% van het minimum tot het maximum toerental van de rookgasventilator	-1			
d	Maximum toerental rookgasventilator	min~max honderdtallen	53	50	54	
E	Maximum toerental rookgasventilator	0~99 eenheden	50	00	00	
F	Minimum toerental rookgasventilator	min~max honderdtallen	19	18	18	
G	Minimum toerental rookgasventilator	0~99 eenheden	20	50	00	
H	Start toerental rookgasventilator	toerental in honderdtallen	42	42	41	
I	RMCI adres	-1: RMCI niet actief 0~7: adres RMCI	-1			

11.3 Toestellen in de categorie I_{3P}

Nr.	Beschrijving		Sphere			Wijziging
			20	30	40	
1	Maximum luchttemperatuur	30~65°C	60			
2	Minimum luchttemperatuur	20~40°C	30			
3	Minimum PWM percentage ventilator	5~80%	20			
4	Maximum PWM percentage ventilator	20~99%	85	90	85	
5	Programma	0: warmtevraag door thermostaat 1: warmtevraag door NTC4	0			
6	Ventilatieprogramma	0: niet actief 1: actief	0			
7	Minimum buitentemperatuur	-20~+10°C	-10			
8	Correctie op buitentemperatuur	-5~+5°C	0			
9	Blokkeertemperatuur verwarming	20~45°C	25			
A	Nachtverlaging	0~30°C	20			
b	Anti-pendeltijd verwarming	0~30 (x 10.2 seconden)	12			
C	Manueel toerental rookgasventilator	-1: modulatie 0~100% van het minimum tot het maximum toerental van de rookgasventilator	-1			
d	Maximum toerental rookgasventilator	min~max honderdtallen	53	53	52	
E	Maximum toerental rookgasventilator	0~99 eenheden	50	00	00	
F	Minimum toerental rookgasventilator	min~max honderdtallen	19	18	17	
G	Minimum toerental rookgasventilator	0~99 eenheden	20	00	50	
H	Start toerental rookgasventilator	toerental in honderdtallen	42	42	41	
I	RMCI adres	-1: RMCI niet actief 0~7: adres RMCI	-1			

12 Conformiteitsverklaring

Multicalor Industries verklaart dat de gasgestookte luchtverwarmers

Multicalor Sphere 20

Multicalor Sphere 30

Multicalor Sphere 40

voorzien zijn van het CE-label, afgegeven door Technigas VZW te Linkebeek onder toelatingsnummer 0461/BL/0557

en

voldoen aan de gasrichtlijn 90/396/EEG, de machinerichtlijn 89/392/EEG, de laagspanningsrichtlijn 73/23/EEG en de EMC richtlijn 89/396/EEG.

Multicalor Industries verklaart bovendien dat de Sphere luchtverwarmers worden vervaardigd uit hoogwaardige materialen en dat de toestellen onder de permanente controle van Technigas staan.